

# **Guia de l'alumnat**

# **CF Grau Superior**

# **Sistemes**

# **Electrotècnics i**

# **Automatitzats**

Curs 2024-2026

BENVINGUT, BENVINGUDA!.....	3
1. L'INSTITUT LLOBREGAT.....	3
<b>1.1. Objectius</b> .....	4
2. QUALITAT I PARTICIPACIÓ. UNA MANERA D'ENTENDRE L'EDUCACIÓ.....	6
3. DADES DEL CENTRE.....	8
4. ESTUDIS QUE S'IMPARTEIXEN A L'INSTITUT.....	9
5. CALENDARI ESCOLAR CURS.....	10
<b>5.1. Dates importants.</b> .....	14
6. ORGANIGRAMA DEL CENTRE.....	15
7. DISTRIBUCIÓ DELS ESPAIS I AULES.....	16
8. SERVEIS.....	18
9. MÒDULS I EQUIP DOCENT.....	19
1. CARACTERÍSTIQUES DEL CF.....	46
2. AVALUACIÓ.....	47
<b>Avaluació dels aprenentatges.</b> .....	47
<b>Percentatge dels aspectes per a les avaluacions.</b> .....	47
<b>Criteris de recuperació i criteris de promoció d'un curs a un altre.</b> .....	47
<b>2.1. Reclamacions per qualificacions finals.</b> .....	49
3. NORMES DE FUNCIONAMENT GENERAL DEL CENTRE.....	50
<b>Normes bàsiques de convivència.</b> .....	50
<b>Sobre les faltes d'assistència individual a les classes.</b> .....	51
<b>Neteja de la classe.</b> .....	53
<b>Normes per afavorir la convivència.</b> .....	53
<b>Aplicació de mesures correctores i de les sancions.</b> .....	53
<b>Responsabilitat penal.</b> .....	59
<b>Procediment de queixes.</b> .....	59
<b>Mecanismes de mediació escolars.</b> .....	59
<b>Sortides.</b> .....	60
<b>Comunicació família-institut.</b> .....	60
<b>En cas d'accident.</b> .....	60
<b>Manteniment de les instal·lacions.</b> .....	60
4. LA FORMACIÓ EN CENTRES DE TREBALL (FCT).....	61



Generalitat de Catalunya  
**Departament d'Educació  
i Formació Professional**  
Institut Llobregat

Carrer Enric Prat de la Riba, 11-17  
08901 L'Hospitalet de Llobregat  
Tel. 93 337 18 05  
[iesllobregat@xtec.cat](mailto:iesllobregat@xtec.cat)  
<https://www.insllobregat.cat>

5. PLA D'EMERGÈNCIA.....	65
6. COMUNICACIÓ AMB LES FAMÍLIES.....	67



## **BENVINGUT, BENVINGUDA!**

Esperem que hagueu gaudit d'unes bones vacances i que arribeu amb il·lusió per afrontar la tasca que haurem de fer entre tots: professorat, alumnat, personal no docent i famílies.

Amb aquesta guia pretenem informar-vos de tot allò que creiem imprescindible que heu de saber per tal d'iniciar una nova etapa educativa.

### **1. L'INSTITUT LLOBREGAT.**

El Llobregat és un Institut que compta amb una història de més de 70 anys al servei de la ciutat i la comarca, i que s'ha adaptat als canvis educatius i tecnològics que ha sofert la societat catalana.

El nostre Projecte Educatiu defineix l'Institut com un centre educatiu al servei de la societat que té els següents trets d'identitat:

**Inclusiu:** en el marc dels principis generals de l'educació inclusiva, l'atenció a l'alumnat ha de tenir lloc, sempre que per les seves característiques sigui possible i adequat, en l'entorn escolar ordinari del centre, proporcionant-los els suport necessari per possibilitar-los l'accés als entorns i activitats generals i als aprenentatges escolars i l'assoliment de les competències bàsiques.

**Pluralista:** perquè potenciem en el nostre alumnat aquells valors que els permeten construir una societat basada en la convivència, el respecte i la igualtat.

**Renovador i de qualitat:** perquè integrem les noves tecnologies en el procés d'aprenentatge i prioritzem un gran nivell de coneixements sense oblidar la formació integral de la persona.

**Laic:** l'Institut Llobregat és un centre aconfessional que es manté al marge de tot tipus d'influència doctrinal i es manifesta independent de qualsevol condicionament religiós.

**Democràtic:** perquè defensem els mètodes participatius a l'ensenyament i preparem per inserir l'alumnat a la societat col·laborant en la seva millora

**Català:** perquè som conscients de la realitat del nostre país i entenem la cultura com una realitat dinàmica i pluralista.



## 1.1. Objectius

Els objectius del centre es justifiquen en el doble propòsit de crear un centre de Formació Professional de referència a la ciutat de L'Hospitalet de Llobregat i, de formar bones persones i professionals que desenvolupin les seves capacitats en el món laboral.

D'aquesta manera es pretén augmentar el seu prestigi basant-se en la qualitat del seu ensenyament i potenciant el sentiment de pertinença de la comunitat educativa i el vincle amb l'entorn.

Els objectius generals de l'Institut són:

1. Millorar els resultats educatius.
2. Millorar la cohesió social.
3. Augmentar a la implicació i participació dels grups d'interès.
4. Treballar per la millora de la qualitat, la sostenibilitat, eficiència energètica i la prevenció (Consolidar en l'Institut el sistema de gestió per processos d'acord amb la norma ISO 9001).

Aquesta guia de l'alumnat ha estat redactada en el marc del PAT, dins el context del Pla Estratègic de Qualitat i millora contínua, en el qual es troba el nostre Institut.

Documents marc:

Documents	Relació amb el PAT
El projecte Educatiu	On s'hi troben reflectides les notes d'identitat del centre, la seva filosofia i les línies pedagògiques que el caracteritzen.
El projecte direcció	Es el document on es concreta el projecte educatiu.
Concrecions curriculars Cicles formatius (PCC Cicles formatius)	On es defineixen les capacitats prioritàries i la implicació de les diferents àrees en el desenvolupament del PAT.
El Pla de Qualitat i Millora	Té com a principal objectiu revisar tots els processos que es duen a terme en el marc del centre per tal de millorar-los i unificar-los.
Normes de funcionament del centre (NOFC)	On trobem les funcions dels tutors, la normativa de comportaments dels alumnes, etc.
Programació General de Centre (PGAC)	La planificació a curt termini del PEC, normalment en un curs acadèmic.
Pla d'acció tutorial (PAT)	És el document on es recullen totes les intervencions que els/les tutors/es i el professorat del centre hauran de realitzar respecte de la tutoria.



## **2.QUALITAT I PARTICIPACIÓ. UNA MANERA D'ENTENDRE L'EDUCACIÓ.**

Per a l'Institut Llobregat la qualitat és la part fonamental i prioritària de la seva filosofia i estratègia. L'actuació de l'Institut, d'acord amb el Projecte Educatiu de Centre, està adreçada a:

1. Satisfer les expectatives i necessitats dels principals grups d'interès.
2. Contribuir a l'assoliment dels objectius que la societat li assigna com a institució educativa i centre de formació.
3. Desenvolupar i implicar el conjunt de l'equip humà que forma part de l'Institut per tal d'assegurar un alt nivell de satisfacció de tota la comunitat educativa.
4. La millora contínua de les activitats i serveis que desenvolupa i presta a la comunitat.

És responsabilitat de tota la comunitat educativa el compromís amb la qualitat i la millora contínua. L'Equip Directiu vetllarà i facilitarà el seu assoliment a través de la seva gestió i amb els mitjans al seu abast, d'acord amb la normativa vigent.

El curs 2005-2006 l'Institut Llobregat va aconseguir la certificació ISO-9001.

El centre té previst participar en les següents activitats:



<b>ACTIVITAT</b>	<b>DATA APROX.</b>
Sortida de tutoria	Octubre
Nadal	21 desembre
Carnaval	28 febrer
Obrim l'institut (pendent confirmació)	Febrer-març
Portes obertes	Segons Preinscripcions
Formació - Món del Treball (pendent confirmació)	Abril-maig
Concursos (Joves Emprenedors, FP emprèn)	Maig
Sortides fires dels sectors	Segon trimestre

La celebració d'algunes d'aquestes festes tindrà un tracte diferent en cada un dels nivells educatius, altres es celebraran conjuntament.

Tanmateix està previst al llarg del curs participar en altres activitats que es comunicaran prèviament i que cal acabar de concretar en cada un dels nivells.





Generalitat de Catalunya  
**Departament d'Educació  
i Formació Professional**  
Institut Llobregat

Carrer Enric Prat de la Riba, 11-17  
08901 L'Hospitalet de Llobregat  
Tel. 93 337 18 05  
[iesllobregat@xtec.cat](mailto:iesllobregat@xtec.cat)  
<https://www.insllobregat.cat>

### **3.DADES DEL CENTRE.**

NOM: Institut Llobregat  
ADREÇA: Prat de la Riba 11 – 17  
L'Hospitalet de Llobregat 08901  
TELÈFON: 93.337.18.05  
<http://www.insllobregat.cat>  
[iesllobregat@xtec.cat](mailto:iesllobregat@xtec.cat)



#### **4. ESTUDIS QUE S'IMPARTEIXEN A L'INSTITUT**

##### **CF de Grau Bàsic: Fabricació i Muntatge**

- 1 grup de primer curs
- 1 grup de segon curs

##### **IFE (Itinerari Formatiu Específic): Auxiliari en Vendes i Atenció al Públic**

- 1 grup de 1r
- 1 grup de 2n
- 1 grup de 3r
- 1 grup de 4t

##### **PFI: Auxiliari de Muntatges d'Instal·lacions Electrotècniques en Edificis**

- 1 grup

##### **CF de Grau Mitjà:**

- 1 grup de 1r de Mecanització
- 1 grup de 2n de Mecanització
- 2 grups de 1r d'Instal·lacions Elèctriques i Automàtiques
- 2 grups de 2n d'Instal·lacions Elèctriques i Automàtiques

##### **CF de Grau Superior:**

- 1 grup de 1r de Programació de la producció en fabricació mecànica
- 1 grup de 2n de Programació de la producció en fabricació mecànica
- 1 grup de 1r de Sistemes Electrotècnics i Automatitzats
- 1 grup de 2n de Sistemes Electrotècnics i Automatitzats
- 1 grup de 1r d'Automatització i robòtica industrial
- 1 grup de 2n d'Automatització i robòtica industrial
- 1 grup de 1r de Mecatrònica industrial
- 1 grup de 2n de Mecatrònica industrial

## 5.CALENDARI ESCOLAR CURS

CURS ACADÈMIC: Des de l'1 de setembre de 2024 fins el 30 de juny de 2025

### **PRESENTACIÓ ALUMNAT I COMENÇAMENT DE CLASSES:**

DATA	HORA	GRUPS
12/09	9 h	1r GME i GMM (grup matí)
12/09	10 h	2n GME i GMM (grup matí)
12/09	16:30 h	1r GME (grup tarda)
12/09	17:30 h	2n GME (grup tarda)
09/09	9 h	1r GB
09/09	10 h	2n GB
12/09	9 h	PFI
12/09	9h	IFE (1r)
12/09	10 h	IFE (2n, 3r i 4t curs)
12/09	16:30 h	1r GS (tots els cicles)
12/09	17:30 h	2n GS (tots els cicles)

D'acord amb la programació acadèmica.

### **Festes i vacances:**

- **Per a l'any 2024:**
  - 11 de setembre. Diada Nacional de Catalunya.
  - 24 de setembre. La Mercè.
  - 1 de novembre. Tots Sants.
  - 5 de desembre. Lliure elecció.
  - 6 de desembre. Dia de la Constitució.

**Vacances de Nadal:** del 21 de desembre de 2024 al 7 de gener de 2025, ambdós inclosos.

- **Per a l'any 2025:**
  - 10 de febrer. Lliure elecció.
  - 3 de març. Lliure elecció.
  - 1 de maig. Dia Internacional dels treballadors i treballadores.
  - 2 de maig. Lliure elecció.
  - 9 de juny. Segona pasqua.
  - 24 de juny. Sant Joan.

**Vacances de Setmana Santa:** del 14 al 21 d'abril, ambdós inclosos.

### **Avaluacions\***

	<b>Tancament avaluació</b>	<b>Lliurament de notes</b>
<b>1ª Avaluació</b>	29 de novembre	18 de desembre (iEduca)
<b>2ª Avaluació</b>	28 de febrer	12 de març (iEduca)
<b>3ª Avaluació</b>	16 de maig (alumnat PAU)*	23 de maig
	23 de maig (2GM)*	30 de maig
	30 de maig (GB, GM i GS)	6 juny
	10 de juny (IFE)	13 juny
<b>Avaluació final ordinària</b>	18 de juny	20 de juny

**PFI. 3ª Avaluació i lliurament de notes pendent del Departament d'Educació.**



Generalitat de Catalunya  
**Departament d'Educació  
i Formació Professional**  
Institut Llobregat

Carrer Enric Prat de la Riba, 11-17  
08901 L'Hospitalet de Llobregat  
Tel. 93 337 18 05  
[iesllobregat@xtec.cat](mailto:iesllobregat@xtec.cat)  
<https://www.insllobregat.cat>

***\*Dates orientatives, poden ser modificades en funció de la normativa del Departament d'Educació.***



## INSTITUT LLOBREGAT 2024-2025



septembre 2024							octubre 2024							noviembre 2024						
di	dt	dc	dj	dv	ds	dg	di	dt	dc	dj	dv	ds	dg	di	dt	dc	dj	dv	ds	dg
						1		1	2	3	4	5	6					1	2	3
2	3	4	5	6	7	8	7	8	9	10	11	12	13	4	5	6	7	8	9	10
9	10	11	12	13	14	15	14	15	16	17	18	19	20	11	12	13	14	15	16	17
16	17	18	19	20	21	22	21	22	23	24	25	26	27	18	19	20	21	22	23	24
23	24	25	26	27	28	29	28	29	30	31				25	26	27	28	29	30	
30																				

diciembre 2024							enero 2025							febrero 2025						
di	dt	dc	dj	dv	ds	dg	di	dt	dc	dj	dv	ds	dg	di	dt	dc	dj	dv	ds	dg
						1			1	2	3	4	5					1	2	
2	3	4	5	6	7	8	6	7	8	9	10	11	12	3	4	5	6	7	8	9
9	10	11	12	13	14	15	13	14	15	16	17	18	19	10	11	12	13	14	15	16
16	17	18	19	20	21	22	20	21	22	23	24	25	26	17	18	19	20	21	22	23
23	24	25	26	27	28	29	27	28	29	30	31			24	25	26	27	28		
30	31																			

marzo 2025							abril 2025							mayo 2025							
di	dt	dc	dj	dv	ds	dg	di	dt	dc	dj	dv	ds	dg	di	dt	dc	dj	dv	ds	dg	
					1	2					1	2	3	4				1	2	3	4
3	4	5	6	7	8	9	7	8	9	10	11	12	13	5	6	7	8	9	10	11	
10	11	12	13	14	15	16	14	15	16	17	18	19	20	12	13	14	15	16	17	18	
17	18	19	20	21	22	23	21	22	23	24	25	26	27	19	20	21	22	23	24	25	
24	25	26	27	28	29	30	28	29	30					26	27	28	29	30	31		
31																					

junio 2025							julio 2025							agosto 2025						
di	dt	dc	dj	dv	ds	dg	di	dt	dc	dj	dv	ds	dg	di	dt	dc	dj	dv	ds	dg
						1		1	2	3	4	5	6					1	2	3
2	3	4	5	6	7	8	7	8	9	10	11	12	13	4	5	6	7	8	9	10
9	10	11	12	13	14	15	14	15	16	17	18	19	20	11	12	13	14	15	16	17
16	17	18	19	20	21	22	21	22	23	24	25	26	27	18	19	20	21	22	23	24
23	24	25	26	27	28	29	28	29	30	31				25	26	27	28	29	30	31
30																				

Festius  
Inici i acabent classes  
Lliure disposició

Data	Aconteixement
09/09/24	Inici curs GB
11/09/24	Diada Nacional de Catalunya
12/09/24	Inici curs IFE, PFI, GM, GS
24/09/24	Festa local
01/11/24	Festa (Tots Sants)
05/12/24	Festa lliure elecció
06/12/24	Dia de la constitució
10/02/25	Festa lliure elecció
03/03/25	Festa lliure elecció
01/05/25	Dia del treballador
02/05/25	Festa lliure elecció
09/06/25	Festa local
20/06/25	Final curs
24/06/24	Sant Joan

AVALUACIONS	
29/11/24	Tancament primera avaluació tots els grups
28/02/25	Tancament segona avaluació tots els grups
30/05/25	Tancament tercera avaluació (Mirar cada grup)





### 5.1. Dades importants.

A fi de donar resposta a la diversitat de necessitats de les persones i de les empreses, l'INS Llobregat, com marca la normativa, estableix les mesures flexibilitzadores de l'oferta dels ensenyaments de formació professional d'acord amb el Decret 284/2011.

1. **Matriculació parcial:** us podeu matricular dels mòduls que considereu que podeu aprovar. Sense que es reuneixin els requisits establerts per normativa.
2. **Revisió de matrícula abans de la primera avaluació:** un alumne/a pot renunciar a la matrícula dels mòduls o unitats formatives que per diferents motius no poden assistir a classe o aprovar. Una vegada passada la primera avaluació s'entén que s'assumeix tota la matrícula.
3. **Matrícula semipresencial:** Va adreçada a persones que acreditin incompatibilitat amb l'horari lectiu per motius de treball, cura d'altres persones, o qualsevol altra circumstància excepcional acreditada documentalment. Cal assistir presencialment almenys a la meitat de les hores previstes per al crèdit o unitat formativa

**Convalidacions fins al 30 de setembre** o l'últim dia laborable abans del 30.

**Baixa d'ofici** es realitzarà quan un/a alumne/a porti 1 mes de no assistència al centre sense justificació.

**Exempció de l'FCT fins al 28 d'octubre** o l'últim dia laborable abans del 28.



## **6.ORGANIGRAMA DEL CENTRE.**

### **CONSELL ESCOLAR**

Directora de l'Institut:	Silvia Muñoz Fuentes
Cap d'Estudis:	Jose Luis Fernández Morales
Representant de l'Ajuntament:	Germán Martín Edo
Representació del professorat:	Rosa María García Díaz Lluís Solé Soldevila Raül Segarra Fierro Claudia Blanco Campos
Representació de pares/mares:	Isabel Martín Erquicia
Representació de l'alumnat:	Guillermo Arana Pacas Gabriel López Herrero Melanie Vicenta Urbáez Pérez Carla Salvador Hermosel
Representació del PAS:	Patricia Ferrer Malagarriga
Secretària:	Esther Pérez Bergós

### **EQUIP DIRECTIU**

Directora:	Silvia Muñoz Fuentes
Cap d'estudis:	Jose Luis Fernández Morales
Cap d'estudis adjunt (Administrador):	Alberto Serrano Luque
Secretària:	Esther Pérez Bergós
Coordinadora pedagògica:	Clara Libertad Pelluch Lavella
Coordinador d'FP:	Víctor Langreo Cerdán
Coordinador de Qualitat, assessorament i reconeixement:	Miguel Casa Vilaseca Raül Segarra Fierro





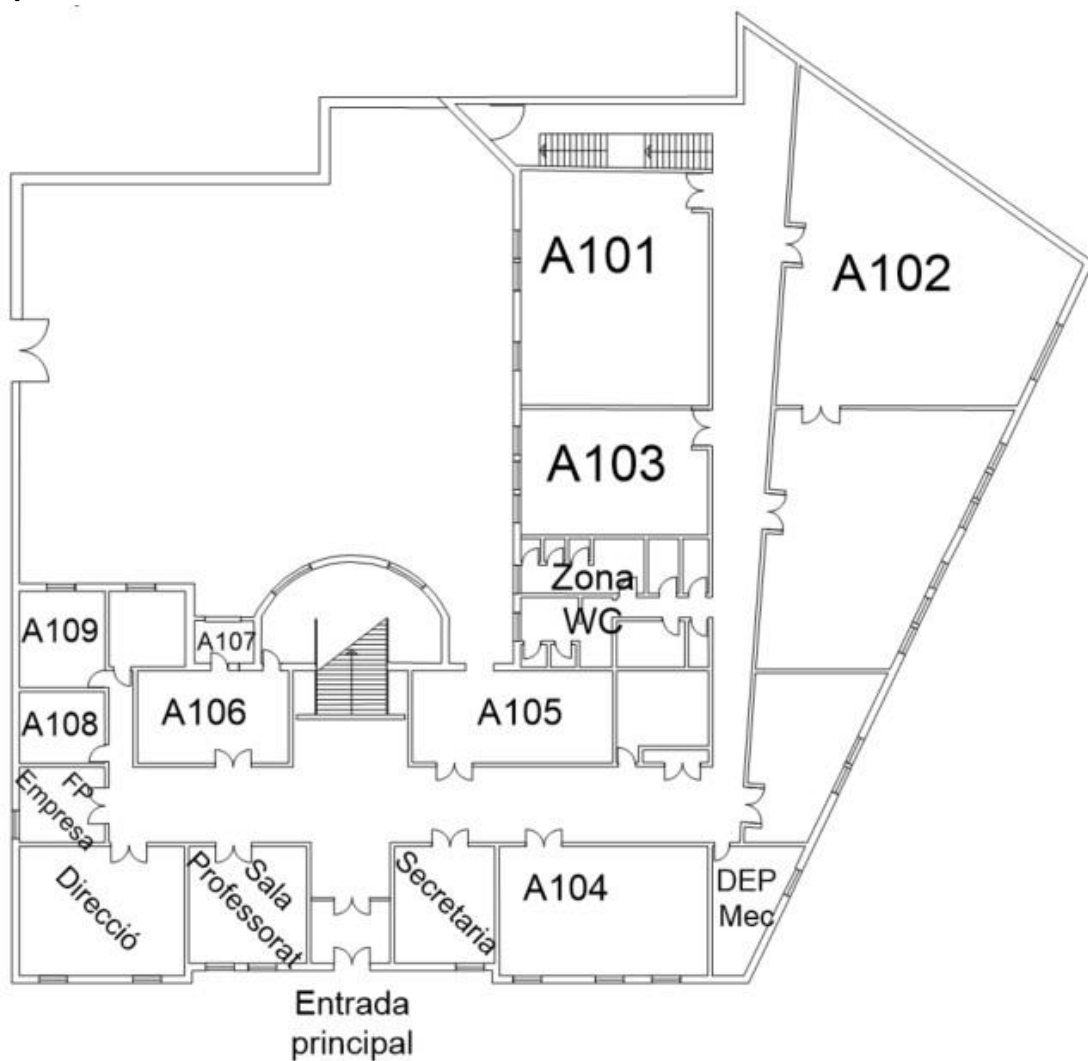
## 7.DISTRIBUCIÓ DELS ESPAIS I AULES.

El nostre institut té una configuració en tres plantes.

La nomenclatura de les aules ve donada per una lletra i tres números. El número de les centenes indica la planta.

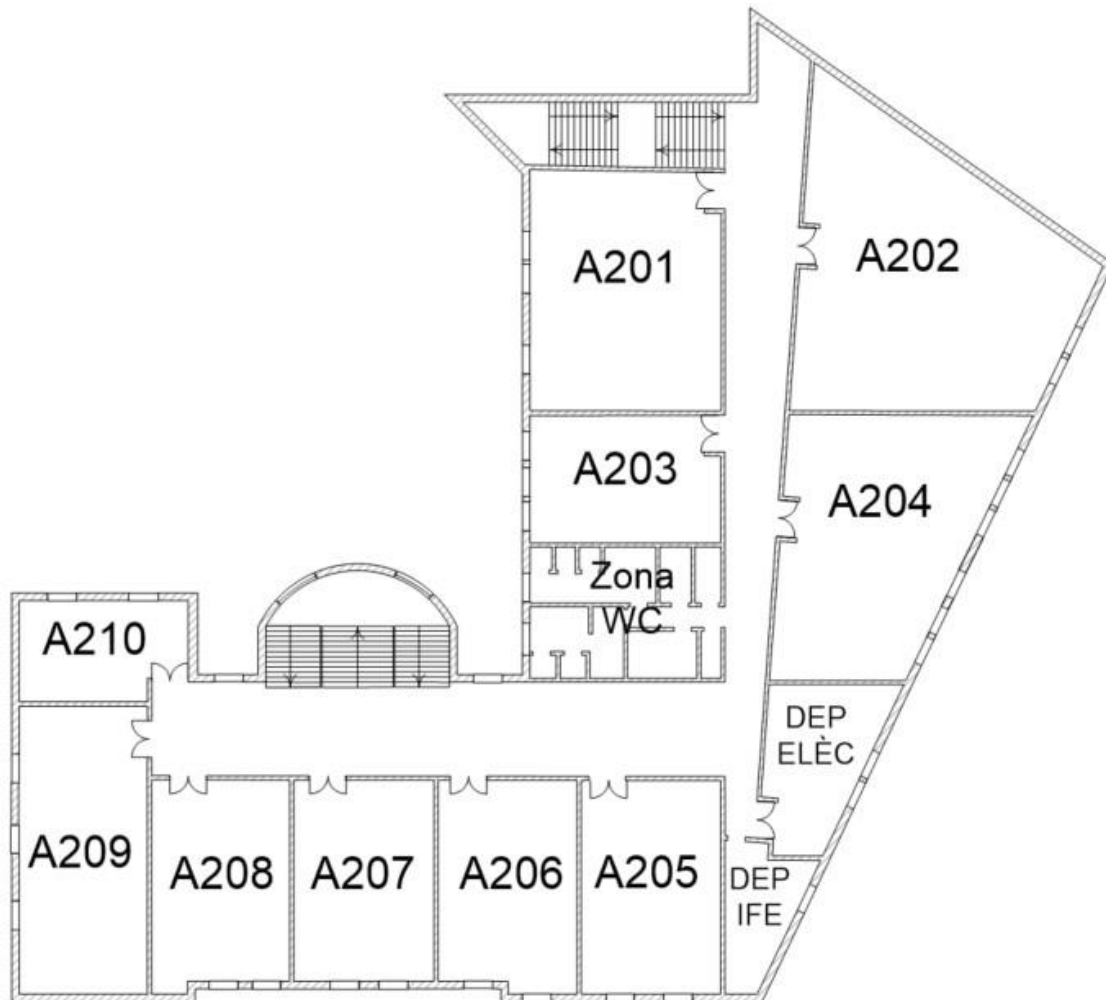
Per exemple l' A203: vol dir Aula pis 2, número d'ordre 3

### Planta primera





## Planta segona



## Planta tercera

En aquesta planta solament hi ha l'A301, que és l'aula de soldadura.



## 8.SERVEIS.

<b>CONSERGERIA</b>	<b>SECRETARIA</b>
Horari: de 8h a 22h, tots els dies de dilluns a dijous de 8h a 20h (divendres)	Horari d'atenció al públic: Tots els matins de 9 a 13h Tardes de dilluns i dimecres de 15:30 a 18:00
<b>MEDIACIÓ</b>	<b>QUEIXES I SUGGERIMENTS</b>
Bústia de servei de mediació: a la pàgina web	Bústia de queixes i suggeriments: Esta davant de secretaria/consergeria, al costat dret de les escales principals d'accés al primer pis.
<b>Coordinació FP (FCT i FPDUAL) BORSA DE TREBALL</b>	<b>Coordinació FP (FCT i FPDUAL) BORSA DE TREBALL</b>
Horari per determinar	Facilitem currículums a les empreses que ho sol·liciten. La teniu penjada a la web.

## 9.MÒDULS I EQUIP DOCENT.

### Resum:

Mòdul	Denominació	Professorat	Hrs/set.	Curs
0517	Processos en instal·lacions d'infraestructures comunes de telecomunicacions.	Marçal Ruiz	3	1er
0518	Tècniques i processos en instal·lacions elèctriques	JF. Cano / Vicente Peris	4	1er
0519	Documentació tècnica en instal·lacions elèctriques.	Joan C. Raventós i Marc Sabaté	2	1er
0520	Sistemes i circuits elèctrics	Joan C. Raventós	3	1er
0521	Tècniques i processos en instal·lacions domòtiques i automàtiques		4	2n
0522	Desenvolupament de xarxes elèctriques i centres de transformació		3	2n
0523	Configuració d'instal·lacions domòtiques i automàtiques		3	2n
0524	Configuració d'instal·lacions elèctriques	Pau Peracaula	3	1er
0602	Gestió del muntatge i del manteniment d'instal·lacions elèctriques	Joan C. Raventós	2	1er
0179	Anglès professional	Milena de Jong	2	1er
1665	Digitalització aplicada als sectors productius	Joan C. Raventós	1	1er
1708	Sostenibilitat aplicada al sistema productiu	Pau Peracaula	1	1er
1709	Itinerari personal per a l'ocupabilitat I	Ismael Robles	3	1er



1710	Itinerari personal per a l'ocupabilitat II		2	2n
0526	Projecte intermodular de sistemes electrotècnics i automatitzats		6	2n
	Mòdul professional optatiu		3	2n

**Mòdul núm. 0517: Processos en instal·lacions d'infraestructures comunes de telecomunicacions.**

**Durada:** 99 h.

**Hores setmanals:** 3 hores

**Nombre de setmanes:** 33

**Professor/a:** Marçal Ruiz

**Continguts:**

- **RA1:** Caracteritza instal·lacions d'infraestructures comunes de telecomunicacions, analitzant les xarxes que la componen i descrivint la funció i característiques dels equips i elements que les integren.
- **RA2:** Configura infraestructures de telecomunicacions, representant les instal·lacions sobre plànols i elaborant esquemes.
- **RA3:** Instal·la infraestructures comunes de telecomunicacions, aplicant tècniques i verificant l'adequació a la normativa i la qualitat de les instal·lacions.
- **RA4:** Verifica el funcionament de les instal·lacions, mesurant paràmetres i ajustant-ne els elements.
- **RA5:** Manté infraestructures comunes de telecomunicacions, assignant tasques i recursos i verificant la qualitat de les intervencions.
- **RA6:** Compleix les normes de prevenció de riscos laborals i de protecció ambiental, identificant els riscos associats, les mesures i equips per prevenir-los.

**Bibliografia bàsica:**

Títol	Autor	Editorial	Utilització	
			Text	Consulta
Procesos en de instalaciones de infraestructuras comunes de telecomunicaciones. 2 edición	Luis Miguel Cerdá Filiu. Tomás Hidalgo Iturralde.	Paraninfo	X	
Reglamento regulador de infraestructuras comunes de telecomunicaciones. RICT 2019.		Paraninfo		X



### **Criteris d'avaluació:**

Per a superar el mòdul, l'alumne haurà de superar de forma independent tots els RA's amb una nota igual o superior a 5 sobre 10.

La nota final del mòdul s'obté de forma ponderada segons el pes d'hores que forma cada bloc de continguts, per a la qual cosa podem aplicar la següent fórmula:

$$Q_{0517} = 0,3 \cdot Q_{RA1} + 0,27 \cdot Q_{RA2} + 0,12 \cdot Q_{RA3} + 0,12 \cdot Q_{RA4} + 0,09 \cdot Q_{RA5} + 0,09 \cdot Q_{RA6}$$

### **Mecanisme de recuperació del mòdul durant el procés formatiu:**

En cas de no superar el/els RA de forma contínua, es tindrà dret a realitzar una recuperació en les dates establertes pel centre,

L'alumnat que tingui pendents exercicis o activitats haurà de realitzar-los per a tenir dret a la recuperació programada.

### **Mòdul núm. 0518: Tècniques i processos en instal·lacions elèctriques**

**Durada:** 132 h.

**Hores setmanals:** 4 hores

**Nombre de setmanes:** 33

**Professor/a:** Vicente Peris i JF. Cano

#### **Continguts:**

- **RA1:** Replanteja instal·lacions i xarxes elèctriques, interpretant-ne els plànols d'obra civil, els esquemes elèctrics i relacionant traçats, equips i elements amb el seu lloc d'ubicació.
- **RA2:** . Elabora programes de muntatge de les instal·lacions elèctriques, establint-ne la seqüència d'activitats i identificant els recursos que s'han d'emprar.
- **RA3:** Munta instal·lacions elèctriques en edificis i en l'entorn d'edificis, aplicant tècniques i procediments específics i respectant les normes de seguretat.
- **RA4:** Aplica tècniques de muntatge i connexió d'elements de xarxes de distribució en baixa tensió i instal·lacions d'enllumenat exterior analitzant programes de muntatge i descrivint-ne les operacions.
- **RA5:** Verifica el funcionament de les instal·lacions, efectuant proves i mesures i comprovant que els paràmetres de la instal·lació responen a la normativa.
- **RA6:** Diagnostica avaries o disfuncions a les instal·lacions elèctriques, determinant-ne les causes que les produeixen i proposant-hi solucions.
- **RA7:** Diagnostica avaries o disfuncions a les instal·lacions elèctriques, determinant-ne les causes que les produeixen i proposant-hi solucions.
- **RA8:** Realitza el manteniment preventiu de les instal·lacions elèctriques analitzant plans de manteniment i la normativa relacionada.
- **RA9:** Compleix les normes de prevenció de riscos laborals i de protecció ambiental, identificant-ne els riscos associats, les mesures i equips per prevenir-los.

#### **Bibliografia bàsica:**

Títol	Autor	Editorial	Utilització	
			Text	Consulta
Reglamento Electrotécnico para Baja Tensión	Benilde Bueno González	Marcombo	X	
Apunts del professor			X	

#### **Criteris d'avaluació:**





Per a superar el mòdul, l'alumne haurà de superar de forma independent tots els RA's amb una nota igual o superior a 5 sobre 10.

La nota final del mòdul s'obté de forma ponderada segons el pes d'hores que forma cada bloc de continguts, per a la qual cosa podem aplicar la següent fórmula:

$$Q_{0518} = (0,09 \cdot Q_{RA1} + 0,06 \cdot Q_{RA2} + 0,28 \cdot Q_{RA3} + 0,12 \cdot Q_{RA4} + 0,21 \cdot Q_{RA5} + 0,06 \cdot Q_{RA6} + 0,06 \cdot Q_{RA7} + 0,06 \cdot Q_{RA8} + 0,06 \cdot Q_{RA9}) \cdot 0,9 + 0,1 \cdot (\text{Estada a l'empresa})$$

### **Mecanisme de recuperació del mòdul durant el procés formatiu:**

En cas de no superar el/els RA de forma contínua, es tindrà dret a realitzar una recuperació en les dates establertes pel centre,

L'alumnat que tingui pendents exercicis o activitats haurà de realitzar-los per a tenir dret a la recuperació programada.



**Mòdul núm. 519: Documentació tècnica en instal·lacions elèctriques**

**Durada:** 66 h.

**Hores setmanals:** 2 hores

**Nombre de setmanes:** 33

**Professor/a:** Joan C. Raventós i Marc Sabaté

**Continguts:**

- € **RA1:** Identifica la documentació tecnicoadministrativa de les instal·lacions, interpretant projectes i reconeixent la informació de cada document.
- € **RA2:** Representa instal·lacions elèctriques, elaborant croquis a mà alçada, plantes, alçats i detalls.
- € **RA3:** Elabora documentació gràfica de projectes d'instal·lacions elèctriques, dibuixant plànols mitjançant programes de disseny assistit per ordinador.
- € **RA4:** Gestiona la documentació gràfica de projectes elèctrics, reproduint, organitzant i arxivant els plànols en suport paper i informàtic.
- € **RA5:** Confecciona pressupostos d'instal·lacions i sistemes elèctrics, considerant-hi el llistat de materials, els barems i els preus unitaris.
- € **RA6:** Elabora documents del projecte a partir d'informació tècnica, utilitzant aplicacions informàtiques.
- € **RA7:** Elabora manuals i documents annexos als projectes d'instal·lacions i sistemes, definint procediments de previsió, d'actuació i de control.

**Bibliografia bàsica:**

Títol	Autor	Editorial	Utilització	
			Text	Consulta



### **Criteris d'avaluació:**

Per a superar el mòdul, l'alumne haurà de superar de forma independent tots els RA's amb una nota igual o superior a 5 sobre 10.

La nota final del mòdul s'obté de forma ponderada que forma cada bloc de continguts, per a la qual cosa podem aplicar la següent fórmula:

$$Q_{0519} = (0,1 \cdot Q_{RA1} + 0,2 \cdot Q_{RA2} + 0,25 \cdot Q_{RA3} + 0,1 \cdot Q_{RA4} + 0,15 \cdot Q_{RA5} + 0,1 \cdot Q_{RA6} + 0,1 \cdot Q_{RA7}) \cdot 0,9 + 0,10 \cdot (\text{Estada en Empresa})$$

### **Mecanisme de recuperació del mòdul durant el procés formatiu:**

En cas de no superar el/els RA de forma contínua, es tindrà dret a realitzar una recuperació en les dates establertes pel centre,

L'alumnat que tingui pendents exercicis o activitats haurà de realitzar-los per a tenir dret a la recuperació programada.



### **Mòdul núm. 0520: Sistemes i circuits elèctrics**

**Durada:** 99 h.

**Hores setmanals:** 3 hores

**Nombre de setmanes:** 33

**Professor/a:** Joan C. Raventós

#### **Continguts:**

- € **RA1:** Determina els paràmetres de sistemes elèctrics, realitzant càlculs o mesures en circuits de corrent altern (c.a).
- € **RA2:** Determina les característiques de les màquines rotatives de corrent altern analitzant-ne els principis de funcionament i identificant-ne els camps d'aplicació.
- € **RA3:** Caracteritza transformadors trifàsics, analitzant-ne el funcionament i realitzant proves i assajos.
- € **RA4:** Realitza mesures per a la verificació, posada en servei i manteniment d'instal·lacions electrotècniques, descrivint procediments i equips de mesura.
- € **RA5:** Caracteritza circuits electrònics analògics, analitzant-ne el funcionament i identificant-ne les aplicacions.
- € **RA6:** Caracteritza circuits electrònics digitals, analitzant-ne el funcionament i identificant-ne les aplicacions.

#### **Bibliografia bàsica:**

Títol	Autor	Editorial	Utilització	
			Text	Consulta



### **Criteris d'avaluació:**

Per a superar el mòdul, l'alumne haurà de superar de forma independent tots els RA's amb una nota igual o superior a 5 sobre 10.

La nota final del mòdul s'obtéindrà de forma ponderada que forma cada bloc de continguts, per a la qual cosa podem aplicar la següent fórmula:

$$Q_{0519} = (0,4 \cdot Q_{RA1} + 0,1 \cdot Q_{RA2} + 0,15 \cdot Q_{RA3} + 0,1 \cdot Q_{RA4} + 0,1 \cdot Q_{RA5} + 0,15 \cdot Q_{RA6}) \cdot 0,9 + 0,1 \cdot$$

(Estada en Empresa)

### **Mecanisme de recuperació del mòdul durant el procés formatiu:**

En cas de no superar el/els RA de forma contínua, es tindrà dret a realitzar una recuperació en les dates establertes pel centre,

L'alumnat que tingui pendents exercicis o activitats haurà de realitzar-los per a tenir dret a la recuperació programada.

**Mòdul núm. 0524: Configuració d'instal·lacions elèctriques.**

**Durada:** 99 h.

**Hores setmanals:** 3 hores

**Nombre de setmanes:** 33

**Professor/a:** Pau Peracaula

**Continguts:**



- € **RA1:** Identifica els tipus d'instal·lacions elèctriques de baixa tensió en l'entorn d'edificis i enllumenat exterior, descrivint-ne els elements, les característiques tècniques i la normativa.
- € **RA2:** Caracteritza les instal·lacions elèctriques de baixa tensió en locals de característiques especials i instal·lacions amb finalitats especials, identificant-ne l'estructura, el funcionament i la normativa específica.
- € **RA3:** Determina les característiques dels elements de les instal·lacions elèctriques de baixa tensió a l'entorn d'edificis i amb finalitats especials, realitzant càlculs i consultant documentació dels fabricants.
- € **RA4:** Configura instal·lacions elèctriques de baixa tensió a l'entorn d'edificis i amb finalitats especials, analitzant condicions de disseny i elaborant plànols i esquemes.
- € **RA5:** Caracteritza instal·lacions d'enllumenat exterior, identificant-ne els components i analitzant-ne el funcionament.
- € **RA6:** . Caracteritza els elements que configuren instal·lacions solars fotovoltaïques, descrivint-ne la funció i les característiques tècniques i normatives.
- € **RA7:** Configura instal·lacions solars fotovoltaïques, determinant-ne les característiques a partir de la normativa i condicions de disseny.

#### Bibliografia bàsica:

Títol	Autor	Editorial	Utilització	
			Text	Consulta



### **Criteris d'avaluació:**

Per a superar el mòdul, l'alumne haurà de superar de forma independent tots els RA's amb una nota igual o superior a 5 sobre 10.

La nota final del mòdul s'obtéindrà de forma ponderada que forma cada bloc de continguts, per a la qual cosa podem aplicar la següent fórmula:

$$Q_{0524} = (0,11 \cdot Q_{RA1} + 0,11 \cdot Q_{RA2} + 0,14 \cdot Q_{RA3} + 0,19 \cdot Q_{RA4} + 0,13 \cdot Q_{RA5} + 0,17 \cdot Q_{RA6} + 0,15 \cdot Q_{RA7}) \cdot 0,9 + 0,1 \cdot (\text{Estada en Empresa})$$

### **Mecanisme de recuperació del mòdul durant el procés formatiu:**

En cas de no superar el/els RA de forma contínua, es tindrà dret a realitzar una recuperació en les dates establertes pel centre,

L'alumnat que tingui pendents exercicis o activitats haurà de realitzar-los per a tenir dret a la recuperació programada.

### **Mòdul núm. 0602 : Gestió del muntatge i del manteniment d'instal·lacions elèctriques**

**Durada:** 66 h.

**Hores setmanals:** 2 hores

**Nombre de setmanes:** 33

**Professor/a:** Joan C. Raventós

### **Continguts:**



- € **RA1:** Organitza l'aprovisionament per al muntatge d'instal·lacions elèctriques, analitzant els requeriments de la instal·lació i la documentació tècnica per al muntatge.
- € **RA2:** Defineix les característiques d'acceptació de materials i mitjans per al muntatge d'habitatges, locals i xarxes de distribució analitzant plans d'aprovisionament i aplicant tècniques de gestió de magatzem.
- € **RA3:** Planifica el muntatge d'instal·lacions elèctriques en edificis i xarxes de distribució, analitzant-ne els plans de muntatge i definint-ne les fases d'execució.
- € **RA4:** Caracteritza els processos de gestió del muntatge d'instal·lacions elèctriques, analitzant plans de muntatge i estudis de seguretat.
- € **RA5:** Documenta la posada en servei de les instal·lacions electrotècniques, atenent-ne els requeriments funcionals i la normativa vigent.
- € **RA6:** Planifica el manteniment i la gestió de residus de les instal·lacions elèctriques en edificis i en l'entorn d'edificis, identificant-ne les necessitats i elaborant programes de manteniment i gestió de residus.

#### Bibliografia bàsica:

Títol	Autor	Editorial	Utilització	
			Text	Consulta





### **Criteris d'avaluació:**

Per a superar el mòdul, l'alumne haurà de superar de forma independent tots els RA's amb una nota igual o superior a 5 sobre 10.

La nota final del mòdul s'obté de forma ponderada que forma cada bloc de continguts, per a la qual cosa podem aplicar la següent fórmula:

$$Q_{0602} = (0,2 \cdot Q_{RA1} + 0,2 \cdot Q_{RA2} + 0,25 \cdot Q_{RA3} + 0,15 \cdot Q_{RA4} + 0,1 \cdot Q_{RA5} + 0,1 \cdot Q_{RA6}) \cdot 0,9 + 0,1 \cdot (\text{Estada en Empresa})$$

### **Mecanisme de recuperació del mòdul durant el procés formatiu:**

En cas de no superar el/els RA de forma contínua, es tindrà dret a realitzar una recuperació en les dates establertes pel centre,

L'alumnat que tingui pendents exercicis o activitats haurà de realitzar-los per a tenir dret a la recuperació programada.

### **Mòdul 0179: Anglès Professional**

**Durada:** 66 h.

**Hores setmanals:** 2 hores

**Setmanes:** 33

**Professora:** Milena de Jong

### **Continguts:**

- **RA1.** Comprèn informació, d'índole professional, acadèmica i quotidiana, continguda en tota mena de discursos orals, emesos per qualsevol mitjà de comunicació en llengua estàndard, interpretant amb precisió el contingut del missatge.
- **RA2.** Comprèn missatges escrits, de naturalesa professional, acadèmica i quotidiana, de relativa dificultat, analitzant de manera comprensiva el seu contingut.
- **RA3.** Emet missatges orals clars i ben estructurats, analitzant el contingut de la situació i adaptant-se al registre lingüístic de l'interlocutor.
- **RA4.** Redacta documents i informes, propis del sector o de la vida acadèmica i quotidiana, relacionant els recursos lingüístics amb el seu propòsit.
- **RA5.** Aplica actituds i comportaments professionals en situacions de comunicació, descrivint les relacions típiques característiques del país de la llengua estrangera.

### Bibliografia bàsica:

Títol	Autor	Editorial	Utilització	
			Text	Consulta
<i>Technical English. Electricity and Electronics</i>	Diego Juzgado López	Marcombo		X
<i>Grammar in Use</i>	X	Cambridge University Press		X

### Criteris d'avaluació:

Per a superar el mòdul d'alumnat haurà de superar de forma independent tots els RA's amb una nota igual o superior a 5 sobre 10.

La nota final del mòdul s'obtindrà de forma ponderada segons el pes d'hores que forma cada bloc de continguts per a la qual cosa podrem aplicar la següent fórmula:

$$QP = 0,2 \cdot Q_{RA1} + 0,2 \cdot Q_{RA2} + 0,2 \cdot Q_{RA3} + 0,2 \cdot Q_{RA4} + 0,2 \cdot Q_{RA5}$$

### Mecanismes de recuperació del mòdul durant el procés formatiu:

En cas de no superar els RA's de forma contínua es tindrà dret a la recuperació en les dates establertes per el centre.

L'alumnat que tingui pendent entregar tasques o activitats les haurà de lliurar per poder tenir dret a fer la recuperació programada.



## **Mòdul núm 1665: Digitalització aplicada als sectors productius**

**Durada:** 33 h.

**Hores setmanals:** 1 hora

**Nombre de setmanes:** 33

**Professor/a:** Joan C. Raventós

### **Continguts:**

- **RA1:** Analitza el concepte de digitalització i la seva repercussió en els sectors productius tenint en compte l'activitat de l'empresa i identificant entorns IT (Information Technology: tecnologia de la informació) i OT (Operation Technology: tecnologia d'operació) característics.
- **RA2:** Caracteritza les tecnologies habilitadores digitals necessàries per a l'adequació/transformació de les empreses a entorns digitals descrivint les seves característiques i aplicacions.
- **RA3:** Identifica sistemes basats en cloud/núvol i la seva influència en el desenvolupament dels sistemes digitals.
- **RA4:** Identifica aplicacions de la IA (intel·ligència artificial) en entorns del sector on està emmarcat el títol descrivint les millores implícites en la seva implementació.
- **RA5:** Avalua la importància de les dades, així com la seva protecció en una economia digital globalitzada, definint sistemes de seguretat i ciberseguretat tant a nivell d'equip/sistema, com a globals.
- **RA6:** Desenvolupa un projecte de transformació digital d'una empresa d'un sector relacionat amb el títol, tenint en compte els canvis que s'han de produir en funció dels objectius de l'empresa.

### **Bibliografia bàsica:**

Títol	Autor	Editorial	Utilització	
			Text	Consulta

### **Criteris d'avaluació:**

Per a superar el mòdul, l'alumne haurà de superar de forma independent tots els RA's amb una nota igual o superior a 5 sobre 10.



La nota final del mòdul s'obté de forma ponderada que forma cada bloc de continguts, per a la qual cosa podem aplicar la següent fórmula:

$$Q_{1665} = 0,2 \cdot Q_{RA1} + 0,1 \cdot Q_{RA2} + 0,2 \cdot Q_{RA3} + 0,25 \cdot Q_{RA4} + 0,15 \cdot Q_{RA5} + 0,1 \cdot Q_{RA6}$$

### **Mecanisme de recuperació del mòdul durant el procés formatiu:**

En cas de no superar el/els RA de forma contínua, es tindrà dret a realitzar una recuperació en les dates establertes pel centre.

L'alumnat que tingui pendents exercicis o activitats haurà de realitzar-los per a tenir dret a la recuperació programada.

### **Mòdul núm 1708: Sostenibilitat aplicada al sistema productiu**

**Durada:** 33 h.

**Hores setmanals:** 1 hora

**Nombre de setmanes:** 33

**Professor/a:** Pau Peracaula

### **Continguts:**

- **RA1:** Identifica els aspectes ambientals, socials i de governança (ASG) relatius a la sostenibilitat tenint en compte el concepte de desenvolupament sostenible i els marcs internacionals que contribueixen a la seva consecució.



- **RA2:** Caracteritza els reptes ambientals i socials als quals s'enfronta la societat, descrivint els impactes sobre les persones i els sectors productius i proposant accions per a minimitzar-los.
- **RA3:** Estableix l'aplicació de criteris de sostenibilitat en l'acompliment professional i personal, identificant els elements necessaris.
- **RA4:** Proposa productes i serveis responsables tenint en compte els principis de l'economia circular.
- **RA5:** Realitza activitats sostenibles minimitzant l'impacte de les mateixes en el medi ambient.
- **RA6:** Analitza un pla de sostenibilitat d'una empresa del sector, identificant els seus grups d'interès, els aspectes ASG materials i justificant accions per a la seva gestió i mesurament.

### Bibliografia bàsica:

Títol	Autor	Editorial	Utilització	
			Text	Consulta

### Criteris d'avaluació:

Per a superar el mòdul, l'alumne haurà de superar de forma independent tots els RA's amb una nota igual o superior a 5 sobre 10.

La nota final del mòdul s'obtindrà de forma ponderada que forma cada bloc de continguts, per a la qual cosa podem aplicar la següent fórmula:

$$Q_{1708} = 0,30 \cdot Q_{RA1} + 0,17 \cdot Q_{RA2} + 0,10 \cdot Q_{RA3} + 0,13 \cdot Q_{RA4} + 0,13 \cdot Q_{RA5} + 0,07 \cdot Q_{RA6}$$

### Mecanisme de recuperació del mòdul durant el procés formatiu:



En cas de no superar el/els RA de forma contínua, es tindrà dret a realitzar una recuperació en les dates establertes pel centre.

L'alumnat que tingui pendents exercicis o activitats haurà de realitzar-los per a tenir dret a la recuperació programada.

### **Mòdul núm. 1709: Itinerari personal per l'ocupabilitat I**

**Durada:** 99 h.

**Hores setmanals:** 3 hores

**Nombre de setmanes:** 33

**Professor/a:** Ismael Robles

#### **Continguts:**

- € **RA1:** Distingeix les característiques del sector productiu i defineix els llocs de treball, relacionant-los amb les competències professionals expressades en el títol.
- € **RA2:** Assoleix les competències necessàries per a l'obtenció del títol de Tècnic Bàsic en Prevenció de Riscos Laborals.
- € **RA3:** Analitza les seves condicions laborals com a persona treballadora per compte d'altri, identificant-les en els principals tipus de canvis i vicissituds rellevants que es poden presentar en la relació laboral, en la normativa laboral i, especialment, en el conveni col·lectiu del sector.
- € **RA4:** Analitza i avalua el seu potencial professional i els seus interessos per a guiar-se en el procés d'autoorientació i elabora un full de ruta per a la inserció professional en base a l'anàlisi de les competències, interessos i destreses personals.
- € **RA5:** Aplica les estratègies per a l'aprenentatge autònom reconeixent el seu valor professionalitzador, dissenyant i optimitzant el seu propi entorn d'aprenentatge fent ús de les tecnologies digitals com a eines d'aprenentatge autònom, sent coherent amb la

seva identitat digital i els seus objectius professionals plantejats en el seu pla de desenvolupament individual.

### Bibliografia bàsica:

Títol	Autor	Editorial	Utilització	
			Text	Consulta
Apunts del professor			x	x

### Criteris d'avaluació:

Per a superar el mòdul, l'alumne haurà de superar de forma independent totes les RA's amb una nota igual o superior a 5 sobre 10.

La nota final del mòdul s'obté de forma ponderada segons el pes d'hores que forma cada unitat formativa, per a la qual cosa podem aplicar la següent fórmula:

$$QP = 0,1 \cdot RA1 + 0,3 \cdot RA2 + 0,4 \cdot RA3 + 0,1 \cdot RA4 + 0,1 \cdot RA5$$

### Mecanisme de recuperació del mòdul durant el procés formatiu:

En cas de no superar les Ra's de forma contínua, es tindrà dret a realitzar una recuperació en les dates establertes pel centre,  
 L'alumne/a que tingui pendents exercicis o activitats haurà de realitzar-los per a tenir dret a la recuperació programada.

### Mòdul núm 0521: Tècniques i processos en instal·lacions domòtiques i automàtiques

**Durada:** 132 h.

**Hores setmanals:** 4 hores

**Nombre de setmanes:** 33

**Professor/a:**

### Continguts:

- **RA1:** Caracteritza instal·lacions i dispositius d'automatització en edificis i indústries, analitzant-ne la funció i els camps d'aplicació.





- **RA2:** Planifica les fases del muntatge d'instal·lacions automàtiques en edificis i indústria, tenint en compte el pla de muntatge i les especificacions dels elements i sistemes.
- **RA3:** Munta instal·lacions elèctriques automàtiques d'ús industrial, interpretant-ne els plànols i els esquemes i aplicant tècniques específiques.
- **RA4:** Implementa sistemes automàtics industrials, elaborant programes de control i configurant els paràmetres de funcionament.
- **RA5:** Instal·la sistemes d'automatització en habitatges i edificis, realitzant operacions de muntatge, de connexió i d'ajust.
- **RA6:** Diagnostica avaries en instal·lacions automatitzades, localitzant-hi la disfunció, identificant-ne les causes i aplicant protocols d'actuació.
- **RA7:** Realitza el manteniment predictiu i preventiu d'instal·lacions automàtiques d'edificis i industrials, aplicant el pla de manteniment i la normativa relacionada.
- **RA8:** Compleix les normes de prevenció de riscos laborals i de protecció ambiental, identificant els riscos associats, les mesures i equips per a prevenir-los.

### Bibliografia bàsica:

Títol	Autor	Editorial	Utilització	
			Text	Consulta

### Criteris d'avaluació:

Per a superar el mòdul, l'alumne haurà de superar de forma independent tots els RA's amb una nota igual o superior a 5 sobre 10.

La nota final del mòdul s'obté de forma ponderada que forma cada bloc de continguts, per a la qual cosa podem aplicar la següent fórmula:

$$Q_{0521} = (X \cdot Q_{RA1} + X \cdot Q_{RA2} + X \cdot Q_{RA3} + X \cdot Q_{RA4} + X \cdot Q_{RA5} + X \cdot Q_{RA6} + X \cdot Q_{RA7} + X \cdot Q_{RA8}) \cdot 0,9 + 0,1 \cdot (\text{Estada a l'empresa})$$

### Mecanisme de recuperació del mòdul durant el procés formatiu:

En cas de no superar el/els RA de forma contínua, es tindrà dret a realitzar una recuperació en les dates establertes pel centre.

L'alumnat que tingui pendents exercicis o activitats haurà de realitzar-los per a tenir dret a la recuperació programada.

**Mòdul núm 0522: Desenvolupament de xarxes elèctriques i centres de transformació**

**Durada:** 99 h.

**Hores setmanals:** 3 hores

**Nombre de setmanes:** 33

**Professor/a:**

**Continguts:**

- **RA1:** Identifica els elements que configuren les xarxes de distribució, analitzant-ne la funció i descrivint-ne les característiques tècniques i normatives.
- **RA2:** Identifica els elements que configuren les xarxes de distribució, analitzant-ne la funció i descrivint-ne les característiques tècniques i normatives.
- **RA3:** Configura xarxes aèries o subterrànies de baixa tensió, analitzant avantprojectes o condicions donades i seleccionant els elements que les componen.
- **RA4:** Caracteritza Centres de Transformació (CT), analitzant-ne el funcionament i descrivint les característiques dels seus elements.
- **RA5:** Configura Centres de Transformació d'interior o intempèrie elaborant esquemes i seleccionant-ne els equips i els elements.
- **RA6:** Defineix les proves i assajos dels elements dels centres de transformació, emprant la informació dels fabricants i elaborant la documentació tècnica corresponent.

**Bibliografia bàsica:**

Títol	Autor	Editorial	Utilització	
			Text	Consulta

**Criteris d'avaluació:**

Per a superar el mòdul, l'alumne haurà de superar de forma independent tots els RA's amb una nota igual o superior a 5 sobre 10.

La nota final del mòdul s'obté de forma ponderada que forma cada bloc de continguts, per a la qual cosa podem aplicar la següent fórmula:



$$Q_{0522} = (X \cdot Q_{RA1} + X \cdot Q_{RA2} + X \cdot Q_{RA3} + X \cdot Q_{RA4} + X \cdot Q_{RA5} + X \cdot Q_{RA6}) \cdot 0,9 + 0,1 \cdot (\text{Estada a l'empresa})$$

### Mecanisme de recuperació del mòdul durant el procés formatiu:

En cas de no superar el/els RA de forma contínua, es tindrà dret a realitzar una recuperació en les dates establertes pel centre.

L'alumnat que tingui pendents exercicis o activitats haurà de realitzar-los per a tenir dret a la recuperació programada.

### Mòdul núm 0523: Configuració d'instal·lacions domòtiques i automàtiques

**Durada:** 99 h.

**Hores setmanals:** 3 hores

**Nombre de setmanes:** 33

**Professor/a:**

### Continguts:

- **RA1:** Caracteritza instal·lacions i sistemes automàtics en edificis i indústria, analitzant-ne el funcionament i identificant els dispositius que els integren.
- **RA2:** Determina les característiques dels elements dels sistemes emprats en una automatització domòtica, analitzant tecnologies i les seves aplicacions i descrivint els components que integren les instal·lacions.
- **RA3:** Determina les característiques d'automatismes industrials basats en tecnologia d'autòmats programables, analitzant els dispositius i identificant l'aplicació dels elements de la instal·lació (senyors i actuadors, entre altres).
- **RA4:** Configura sistemes domòtics analitzant les tecnologies i característiques de la instal·lació i tenint en compte el grau d'automatització desitjat.
- **RA5:** Caracteritza instal·lacions d'automatització en edificis i grans locals, implementant diferents sistemes i configurant-ne els elements.

### Bibliografia bàsica:

Títol	Autor	Editorial	Utilització	
			Text	Consulta



### **Criteris d'avaluació:**

Per a superar el mòdul, l'alumne haurà de superar de forma independent tots els RA's amb una nota igual o superior a 5 sobre 10.

La nota final del mòdul s'obté de forma ponderada que forma cada bloc de continguts, per a la qual cosa podem aplicar la següent fórmula:

$$Q_{0523} = (X \cdot Q_{RA1} + X \cdot Q_{RA2} + X \cdot Q_{RA3} + X \cdot Q_{RA4} + X \cdot Q_{RA5}) \cdot 0,9 + 0,1 \cdot (\text{Estada a l'empresa})$$

### **Mecanisme de recuperació del mòdul durant el procés formatiu:**

En cas de no superar el/els RA de forma contínua, es tindrà dret a realitzar una recuperació en les dates establertes pel centre.

L'alumnat que tingui pendents exercicis o activitats haurà de realitzar-los per a tenir dret a la recuperació programada.

### **Mòdul núm 1710: Itinerari personal per a l'ocupabilitat II**

**Durada:** 66 h.

**Hores setmanals:** 2 hores

**Nombre de setmanes:** 33

**Professor/a:**

### **Continguts:**

- **RA1:** Planifica i posa en marxa estratègies en els diferents processos selectius d'ocupació que li permeten millorar les seves possibilitats d'inserció laboral.
- **RA2:** Aplica estratègies relacionades amb les competències personals, socials i emocionals per al desenvolupament de la seva iniciativa emprenedora i la millora de la seva ocupabilitat.
- **RA3:** Posa en pràctica les habilitats emprenedores necessàries per al desenvolupament de processos d'innovació i recerca aplicades que promouen la modernització del sector productiu cap a un model sostenible.
- **RA4:** Identifica, defineix i valida idees d'emprenedoria generadores de noves oportunitats a partir d'estratègies d'anàlisi de l'entorn socioproductiu utilitzant metodologies àgils per l'emprenedoria.
- **RA5:** Desenvolupa un projecte emprenedor d'innovació social i/o tecnològica aplicada en col·laboració amb l'entorn.

### **Bibliografia bàsica:**



Títol	Autor	Editorial	Utilització	
			Text	Consulta

### **Críteris d'avaluació:**

Per a superar el mòdul, l'alumne haurà de superar de forma independent tots els RA's amb una nota igual o superior a 5 sobre 10.

La nota final del mòdul s'obindrà de forma ponderada que forma cada bloc de continguts, per a la qual cosa podem aplicar la següent fórmula:

$$Q_{1710} = X \cdot Q_{RA1} + X \cdot Q_{RA2} + X \cdot Q_{RA3} + X \cdot Q_{RA4} + X \cdot Q_{RA5} + X \cdot Q_{RA6}$$

### **Mecanisme de recuperació del mòdul durant el procés formatiu:**

En cas de no superar el/els RA de forma contínua, es tindrà dret a realitzar una recuperació en les dates establertes pel centre.

L'alumnat que tingui pendents exercicis o activitats haurà de realitzar-los per a tenir dret a la recuperació programada.

### **Mòdul núm 0526: Projecte intermodular de Sistemes electrotècnics i automatitzats**

**Durada:** 198 h.

**Hores setmanals:** 6 hores

**Nombre de setmanes:** 33

**Professor/a:**

### **Continguts:**

- **RA1:** Identifica necessitats del sector productiu, relacionant-les amb projectes tipus que les puguin satisfer.
- **RA2:** Dissenya projectes relacionats amb les competències expressades en el títol, incloent-hi i desenvolupant-hi les fases que el componen.
- **RA3:** Planifica l'execució del projecte, determinant el pla d'intervenció i la documentació associada.
- **RA4:** Defineix els procediments per al seguiment i control en l'execució del projecte, justificant la selecció de variables i els instruments emprats.

### Bibliografia bàsica:

Títol	Autor	Editorial	Utilització	
			Text	Consulta

### Criteris d'avaluació:

Per a superar el mòdul, l'alumne haurà de superar de forma independent tots els RA's amb una nota igual o superior a 5 sobre 10.

La nota final del mòdul s'obté de forma ponderada que forma cada bloc de continguts, per a la qual cosa podem aplicar la següent fórmula:

$$Q_{0526} = X \cdot Q_{RA1} + X \cdot Q_{RA2} + X \cdot Q_{RA3} + X \cdot Q_{RA4} + X \cdot Q_{RA5} + X \cdot Q_{RA6}$$

### Mòdul: Mòdul professional optatiu.

**Durada:** 99 h.

**Hores setmanals:** 3 hores

**Nombre de setmanes:** 33

**Professor/a:**

### Continguts:

El determina el centre educatiu.

### Bibliografia bàsica:

Títol	Autor	Editorial	Utilització	
			Text	Consulta



### **Criteris d'avaluació:**

Per a superar el mòdul, l'alumne haurà de superar de forma independent tots els RA's amb una nota igual o superior a 5 sobre 10.

La nota final del mòdul s'obté de forma ponderada que forma cada bloc de continguts, per a la qual cosa podem aplicar la següent fórmula:

### **1. CARACTERÍSTIQUES DEL CF.**

<b>COMPETÈNCIA GENERAL</b>



<b>QUALIFICACIONS PROFESSIONALS INCLOSES EN EL TÍTOL</b>	
<b>Qualificació completa</b>	<b>Denominació UC</b>
<b>Qualificació incompleta</b>	<b>Denominació UC</b>

## 2. AVALUACIÓ

En apartats anteriors hem relacionat els diferents mòduls, la seva distribució horària i els continguts que s'impartiran. En aquest apartat indiquem de forma global els criteris d'avaluació establerts pel departament.

### **Avaluació dels aprenentatges.**

- € La forma d'avaluar constarà a la programació de cadascun dels mòduls.
- € Els alumnes coneixeran, des del començament de curs, la forma d'avaluar.
- € Les avaluacions, excepte la final, seran orientatives.
- € A cada avaluació s'avaluarà el temari impartit, és a dir, els resultats d'aprenentatge que s'està impartint en les dates en que es realitzi l'avaluació, a menys que la programació especifiqui una altra forma.
- € A cada avaluació es posarà una nota alfanumèrica, considerada com orientativa, i a l'avaluació final cada professor/a i a cada mòdul que imparteixi posarà la qualificació definitiva.
- € El calendari d'avaluacions ve donat en aquesta guia de l'alumne.

### **Percentatge dels aspectes per a les avaluacions.**

Cada RA serà avaluat mitjançant exercicis, pràctiques i/o controls indicats a les programacions.

### **Criteris de recuperació i criteris de promoció d'un curs a un altre.**

- € Al llarg del curs es realitzaran les activitats d'assoliment dels coneixements.
- € A la segona convocatòria, a la que té dret l'alumnat segons normativa, podrà assistir l'alumnat que no hagi superat un o més RA's, després d'haver fet les activitats d'assoliment dels coneixements, i podrà recuperar els RA's no superats.
- € La segona convocatòria es realitzarà al mes de juny, segons calendari.
- € Posteriorment es realitzarà l'avaluació final del mòdul, i tindrà aprovat el mòdul l'alumne que hagi superat tots els resultats d'aprenentatge.





- € Respecte als criteris de recuperació de l'avaluació final del curs del cicle es mantindran als criteris establerts a la normativa.
- € La valoració i qualificació final del mòdul es realitzarà segons normativa d'inici de curs.

L'alumnat que hagi superat un nombre de mòduls amb càrrega horària superior al 60% del conjunt planificat en el primer curs, pot matricular-se en el segon curs del cicle i ha de cursar també els mòduls no superats del primer curs. En cas contrari, s'ha de matricular en els mòduls no superats del primer curs del cicle i, opcionalment, de els mòduls del segon curs que no presentin incompatibilitat horària o curricular de manera significativa, segons el projecte del centre i la disponibilitat de places.

Tanmateix, l'equip docent podrà decidir en quins casos l'alumne/a, tot i superar els mòduls la càrrega horària dels quals sigui superior al 60% de la càrrega horària del 1r curs, es matricularà al 1r curs i podrà cursar els mòduls de 2n curs que no suposin incompatibilitat horària o curricular significativa.

En cas d'haver de repetir mòdul del primer curs, podrà accedir a els mòduls del segon curs sempre que organitzativament sigui possible. Els alumnes solament hauran de repetir els mòduls que tinguin pendents de superar.

Quan un alumne/a no supera un mòdul, se li computarà 1 convocatòria, tant si assisteix a classe com si no. L'alumne podrà decidir presentar-se o no a la 2a convocatòria, si no es presenta no se li computarà aquesta segona convocatòria al seu historial acadèmic.

L'alumnat pot ser avaluat d'un mòdul segons estableix la normativa vigent, com a màxim, en quatre convocatòries ordinàries, excepte el mòdul d'FCT, que només ho pot ser en dues. Amb caràcter excepcional, l'alumnat pot sol·licitar una cinquena convocatòria extraordinària per motius de malaltia, discapacitat o altres que condicionin o impedeixin el desenvolupament dels estudis, el director/a del centre la resoldrà.

Amb cada matrícula a els mòduls l'alumnat disposa del dret a dues convocatòries. L'alumnat que hagi perdut el dret a l'avaluació continuada o que abandoni, perd la convocatòria i es fa constar com a "No presentat" (NP). La presentació a la segona convocatòria, de recuperació, és voluntària. A l'alumne que no s'hi presenti no se li comptarà la segona convocatòria a efectes del còmput màxim i constarà com a "No presentat" (NP).

La direcció del centre conjuntament amb els departaments establiran el calendari i les estratègies de recuperació en la segona convocatòria, que podran consistir en activitats puntuals o continuades, les quals, estaran previstes en la programació de cada mòdul. En tot cas, l'alumnat estarà informat de les activitats que han de dur a terme per recuperar els mòduls suspesos, així com del període i les dates en què es faran les activitats d'avaluació corresponents a les segones convocatòries, de recuperació.



## **2.1. Reclamacions per qualificacions finals.**

Les reclamacions respecte a les qualificacions obtingudes i comunicades a l'alumne/a al final de cada Mòdul, si no les resol directament la junta d'avaluació, caldrà adreçar-les per escrit al director/a del centre en el termini de dos dies lectius. El director/a traslladarà la reclamació al departament o òrgan equivalent que correspongui per tal que, en reunió convocada a aquest efecte, estudiï si la qualificació s'ha atorgat d'acord amb els criteris d'avaluació per ell establerts i formuli la proposta pertinent. Si consta tan sols d'un o dos membres, l'òrgan s'ampliarà, fins a tres, amb els professors que el director/a designi (entre el professorat d'altres matèries del mateix àmbit o entre els càrrecs directius). A la vista de la proposta que formuli i de l'acta de la junta d'avaluació, el director/a resoldrà la reclamació. L'existència de la reclamació i la resolució adoptada es faran constar a l'acta d'avaluació corresponent i es notificaran per escrit a la persona interessada. En la notificació s'indicaran els terminis i el procediment per recórrer que s'indica a continuació. Si l'alumne/a (o els seus pares o tutors legals si és menor d'edat) no està d'acord amb la resolució, podrà reiterar la reclamació, en el termini de cinc dies, mitjançant un escrit adreçat a la direcció dels serveis territorials, i, a la ciutat de Barcelona, a la gerència del Consorci d'Educació, que es presentarà al centre.



### 3. NORMES DE FUNCIONAMENT GENERAL DEL CENTRE

El dret a rebre una formació que permeti a l'alumnat assolir un desenvolupament positiu de la seva personalitat porta implícita el deure de complir amb les obligacions derivades de l'escolarització.

El compliment individual de les obligacions millora el funcionament i aprofitament de les activitats realitzades a l'Institut.

#### **Normes bàsiques de convivència.**

La concreció d'unes normes bàsiques de convivència té com a objectius:

- de convivència: desenvolupar el respecte entre tots els membres del centre.
- acadèmics: desenvolupar i assolir hàbits de treball i d'estudi.

Per aquest motiu es considera necessari regular els següents apartats:

1. Cal ser puntual: Per a l'alumnat de cicles formatius, al matí, la porta d'entrada es tancarà a les 8:05h (15:35 h a la tarda) i no s'obrirà fins als canvis de classe següents.

En tot cas, l'alumnat que porti una justificació degudament complimentada (visita mèdica o deure inexcusable) del motiu del retard signada pels pares o tutors legals (en el cas de menors d'edat) o de l'alumne (en cas de major d'edat) sí que podrà anar directament a les classes.

Si es preveu que s'arribarà tard a l'hora d'inici de la classe cal incorporar-se a l'Institut a l'hora següent.

Les faltes de puntualitat tindran la mesura correctora que la comissió de convivència determini.

2. L'assistència a classe i a les activitats obligatòries del centre són deures per a tot l'alumnat. També s'inclou en aquest apartat l'assistència a les pràctiques d'FCT. Les faltes injustificades seran anotades en el full de seguiment de l'alumne/a i poden ser objecte de sanció.

La falta d'assistència injustificada a classe dels alumnes en un percentatge superior a un 20%, suposarà l'inici d'un procés sancionador. El PCC determinarà la repercussió que sobre l'avaluació tenen les faltes d'assistència injustificades. S'aplicarà el punt 6.4.1 de les NOFC.

3. Els alumnes no sortiran al passadís entre classe i classe, quan hagin de tenir classe a la mateixa aula. No es pot sortir de la classe excepte quan sigui necessari canviar d'aula.



Això vol dir entrar a la classe a les hores en punt i fer els canvis d'aula, quan sigui necessari, amb la major rapidesa possible (però sense córrer).

4. Cada alumne és responsable de la seva taula. Aquesta ha d'estar neta i sense guixades (en cas de trobar la taula en condicions deficientes, cal comunicar-ho al professor.
5. A l'hora de l'esbarjo l'alumnat ha de ser al pati. Només podrà romandre a una aula amb un professor/a.

L'alumnat ha de ser al pati **o a les rodalies del centre si té autorització del pares (en el cas dels menors d'edat)**. Només podrà romandre a l'aula amb un/a professor/a.

En acabar el pati, a les 11:30h del matí (19:00 hores en el torn de tarda), es tancarà la porta de l'Institut de manera que l'alumnat que **tornin tard de l'esbarjo** no entraran fins l'hora següent.

6. A l'hora de l'esbarjo no està permès estar al vestíbul ni als passadissos. El pati s'ha de conservar el més net possible i cal evitar llençar papers, llaunes, etc., a terra.
7. No es podrà menjar ni beure a les classes.
8. No es podrà prendre cap medicació sense l'autorització de la família.
9. Està prohibit fumar dintre del recinte escolar. En cas contrari es comptabilitzarà com una compareixença i falta greu.
10. Està prohibida la utilització d'aparells reproductors de música i auriculars a les classes. Així mateix no es pot fer cap tipus de gravació. En cas de que s'utilitzin el professorat els lliurarà a direcció. L'hauran de venir a recollir els pares, tal com estableix la normativa.
11. Cal que els telèfons mòbils no pertorbin el normal funcionament de les classes. En el cas d'interrupcions motivades per l'activació d'un d'aquests aparells, el professorat haurà de valorar el grau de distorsió que ha provocat la situació i en el cas que ho consideri greu li podrà demanar a l'alumne que li lliuri l'aparell, prèvia desconnexió del mateix per part de l'alumne. El professorat l'haurà de lliurar a direcció, que es posarà en contacte amb els pares (si és de menor d'edat) per tal que vinguin a recollir-lo.
12. L'alumnat és responsable de portar el material de cada matèria.
13. Per evitar robatoris el professorat haurà de tancar les portes, finestres i llums de la seva aula a l'hora del pati, a les darreres hores del matí i de la tarda i, en general, sempre que a l'hora següent l'aula quedi sense alumnes.
14. En cas de que no es compleixin aquestes normes bàsiques de convivència, el professor/a, el tutor/a o en el seu cas la direcció imposarà les mesures correctores adients, escoltada en el seu cas, la comissió de convivència del centre

#### **Sobre les faltes d'assistència individual a les classes.**

L'assistència a classe és obligatòria per a tot l'alumnat. El professorat ha de controlar l'assistència i n'ha de portar un registre, segons un dels models fixats pel centre.



### **Justificació.**

Les absències previstes han de ser anunciades prèviament al tutor/a i al professorat afectat. En cas d'absències imprevistes s'han de justificar durant la primera setmana després de reincorporar-se. Si en aquest termini no es presenta la corresponent justificació, el tutor/a i el professorat afectat ha de considerar les absències injustificades.

Les faltes d'assistència es justificaran amb el "*full de justificació de falta d'assistència*" que es troba a consergeria. En cas de necessitat s'haurà de donar aquest full al tutor/a signat pels pares o tutors legals explicant el motiu de la falta d'assistència (si és per causa mèdica s'adjuntarà justificant del metge).

Els documents de justificació han de quedar en poder del/de la tutor/a que els ha de custodiar fins a finalitzar el curs.

L'acceptació d'una justificació correspon únicament al professorat afectat. Si s'observa una justificació sistemàtica d'absències per part dels pares, el tutor/a ho ha de comunicar a prefectura d'estudis que s'ha de posar en contacte amb la família per aclarir aquesta circumstància.

### **Comunicació.**

La comunicació del resum de les faltes es farà mitjançant l'aplicatiu iEduca.

La comunicació de les absències injustificades que impliquin efectes acadèmics o disciplinaris s'han de fer mitjançant escrit adreçat als pares o tutors legals a través de l'alumne/a, amb justificant de recepció. Si és major d'edat s'ha de lliurar a l'alumne directament que n'ha de signar la recepció. Si l'alumne no assisteix a classe, la comunicació s'ha d'enviar per correu.

### **Tractament de les faltes d'assistència.**

Les faltes d'assistència tenen un doble tractament: disciplinari i acadèmic.

Les faltes d'assistència injustificades són considerades conductes contràries a les normes de convivència.

Per tal d'establir una actuació comuna en el cas d'absències injustificades, s'estableixen les següents instruccions:

- El tutor/a comunicarà les faltes d'assistència injustificades als pares dels alumnes, o a l'interessat si és major d'edat.
- Els caps d'estudis analitzaran el llistat d'acumulació de faltes injustificades que els facilitarà el tutor/a i prendran acords en relació a les accions disciplinàries adients o a l'obertura d'un expedient disciplinari.

L'absència injustificada, sistemàtica i reiterada de l'alumnat durant 15 dies lectius pot comportar l'anul·lació de la matrícula de l'alumne. En el moment que s'arribi a acumular



aquest període d'absència es notificarà aquesta circumstància a l'alumne/a absentista o als seus pares o tutors legals si és menor d'edat. Si en el termini d'una setmana no justifica la seva absència, el director del centre podrà anul·lar la matrícula de l'alumne per absentisme continuat no justificat.

### **Neteja de la classe.**

- Cal deixar la classe neta. A la sortida caldrà que el delegat informi en un full de l'estat de la classe, en cas d'existir alguna incidència. El full el deixarà a consergeria. En cas de que no estigui en condicions, tota la classe és responsable de la seva neteja, que caldrà realitzar abans d'acabar l'hora.
- Cal tenir cura de les parets, murals, armaris i altres parts del mobiliari dins de l'aula i del material esportiu en general. Tota la classe és responsable de la seva conservació. El/la delegat/da haurà d'anotar les incidències i comunicar-les al professor/a en el moment que es produeixin. En el mateix moment es netejaran.
- El pati i l'entorn de l'Institut cal que estigui en bones condicions. Per això és imprescindible no tirar papers i altres deixalles a terra, ja que disposem de papereres.

### **Normes per afavorir la convivència.**

Aquestes normes del centre es fonamenten en els articles 23, 24 i 25 del decret 102/2010 d'autonomia dels centres educatius; els articles 21 i 22 de la Llei 12/2009 d'Educació (LEC), sobre drets i deures de l'alumnat i el capítol V de la Llei 12/2009 d'Educació (LEC) sobre convivència als centres educatius, i el decret 279/2006 de Drets i Deures dels alumnes.

En cas de conflictes entre un alumne/a i els seus/les seves companys/es, o un professor/a o un membre del PAS es procurarà que els implicats resolguin directament el conflicte per la via de la **mediació**.

Si no s'arriba a una solució consensuada es recorrerà a la intervenció del tutor/a i finalment, en cas necessari, intervindrà el/la cap d'estudis o/i el director/a.

### **Aplicació de mesures correctores i de les sancions.**

Es poden corregir i sancionar els actes contraris a les normes de convivència del centre així com les conductes greument perjudicials per a la convivència, tipificades en aquestes normes com a falta, realitzades per l'alumnat dins del recinte escolar o durant la realització d'activitats complementàries i extraescolars.

Igualment, es poden corregir i sancionar les actuacions de l'alumnat que, encara que dutes a terme fora del recinte escolar, estiguin motivades o directament relacionades amb la vida escolar i afectin els seus companys o companyes o altres membres de la comunitat educativa.

La imposició a l'alumnat de les mesures correctores i de les sancions que preveuen aquestes normes ha de tenir en compte el nivell escolar en què es troba i les seves circumstàncies





personals, familiars i socials, ha de ser proporcionada a la seva conducta i ha de contribuir al manteniment i la millora del seu procés educatiu, d'acord amb l'article 24 del *decret 102/2010 d'autonomia dels centres educatius* i els articles 34 a 37 de la *lleï 12/2009 d'Educació* (LEC)

### **Gradació de les mesures correctores i de les sancions.**

Als efectes de graduar les mesures correctores i les sancions, s'han de tenir en compte les següents circumstàncies:

#### ***Es consideren circumstàncies que poden disminuir la gravetat de l'actuació de l'alumnat:***

- a) El reconeixement espontani de la seva conducta incorrecta.
- b) No haver comès amb anterioritat faltes ni conductes contràries a la convivència en el centre.
- c) La petició d'excuses en els casos de injúries, ofenses i alteració del desenvolupament de les activitats del centre.
- d) L'oferiment d'actuacions compensadores del dany causat.
- e) La falta d'intencionalitat.
- f) Quan no es pugui arribar a un acord de mediació perquè la persona perjudicada no accepti la mediació, les disculpes de l'alumne o l'alumna o el compromís de reparació ofert, o quan el compromís de reparació acordat no es pugui dur a terme per causes alienes a la voluntat de l'alumne o l'alumna.

#### ***S'han de considerar circumstàncies que poden intensificar la gravetat de l'actuació de l'alumnat:***

- a) Que l'acte comès atempti contra el deure de no discriminar a cap membre de la comunitat educativa per raó de naixement, raça, sexe, religió o per qualsevol altra circumstància personal o social.
- b) Que l'acte comès comporti danys, injúries o ofenses a companys d'edat inferior o als incorporats recentment al centre.
- c) La premeditació i la reiteració.
- d) La col·lectivitat i/o publicitat manifesta.

### **Conductes contràries a les normes de convivència del centre i mesures correctores.**

#### ***Conductes o faltes lleus perjudicials per a la convivència en el centre.***

S'han de considerar conductes o faltes lleus contràries a les normes de convivència del centre les següents:

- a) Les faltes injustificades de puntualitat o d'assistència a classe.
- b) Els actes d'incorrecció o desconsideració amb els altres membres de la comunitat escolar.



- c) Els actes injustificats que alterin el desenvolupament normal de les activitats del centre.
- d) Els actes d'indisciplina i les injúries o les ofenses contra membres de la comunitat escolar.
- e) El deteriorament, causat intencionadament, de les dependències del centre, o del material d'aquest o del de la comunitat escolar.
- f) Qualsevol altra incorrecció que alteri el normal desenvolupament de l'activitat escolar, que no constitueixi falta greu

### **Mesures correctores**

- a) Amonestació oral.
- b) Compareixença immediata davant del professorat guàrdia
- c) Amonestació escrita.
- d) Expulsió de classe, per la direcció, sempre amb feina per fer.
- e) Realització de tasques educadores per a l'alumne o l'alumna, en horari no lectiu, i/o la reparació econòmica dels danys causats al material del centre o bé al d'altres membres de la comunitat educativa. La realització d'aquestes tasques no es podrà prolongar per un període superior a dues setmanes.
- f) Suspensió del dret a participar en activitats extraescolars o complementàries del centre per un període màxim d'un mes.

La imposició de les mesures correctores previstes a les lletres b),d),e) i f) anteriors s'han de comunicar a les famílies o tutors legals d l'alumnat, quan aquests siguin menors d'edat.

### **Competència per aplicar mesures correctores**

L'aplicació de les mesures correctores detallades a l'apartat anterior correspon a:

- a) Qualsevol professor o professora del centre, escoltat l'alumne o l'alumna, en el supòsit de les mesures correctores previstes als apartats a), b) del paràgraf anterior.
- b) El/la tutor/a i als professors responsables de l'atenció de l'alumnat, tot i no estar fent classe, en el supòsit de mesures correctores de l'apartat c).
- c) El director o la directora del centre, o la persona cap d'estudis per delegació d'aquest, i la comissió de convivència, escoltat l'alumne o l'alumna, en el supòsit de les mesures correctores previstes als apartats d), e), f), g) del paràgraf anterior.

De qualsevol mesura correctora que s'apliqui n'ha de quedar constància escrita, amb excepció de les previstes a l'apartat a) del paràgraf anterior, amb explicació de la conducta de l'alumne o de l'alumna que l'ha motivada.

### **Sancions**

Les sancions que poden imposar-se per la comissió en cas d'incompliment de les normes de convivència són les següents:





- a) La reiteració en el temps de compareixences es considera una falta greu. La sanció pot comportar l'obertura d'expedient i l'aplicació d'una mesura provisional d'expulsió del centre per a l'alumnat, o la realització de tasques educadores per a l'alumne o l'alumna, en horari no lectiu, i/o la reparació econòmica dels danys materials causats. La realització d'aquestes tasques no es pot prolongar per un període superior a un mes.
- b) Suspensió del dret a participar en determinades activitats extraescolars o complementàries durant un període que no pot ser superior a tres mesos o al que resti per a la finalització del corresponent curs acadèmic.
- c) Canvi de grup o classe de l'alumne.

### ***Conductes o faltes greument perjudicials per a la convivència en el centre.***

D'acord amb l'article 37 de la *Llei 12/2009 d'Educació* (LEC) són sancionables com a faltes greus, en els termes i amb el procediment establerts en aquest apartat, les següents conductes greument perjudicials per a la convivència en el centre:

- a) Les injúries, ofenses, agressions físiques, amenaces, vexacions o humiliacions a altres membres de la comunitat educativa, el deteriorament intencionat de llurs pertinences i els actes que atemptin greument contra llur intimitat o llur integritat personal.
- b) L'alteració injustificada i greu del desenvolupament normal de les activitats del centre, el deteriorament greu de les dependències o els equipaments del centre, la falsificació o la sostracció de documents i materials acadèmics i la suplantació de personalitat en actes de la vida escolar.
- c) Els actes o la possessió de mitjans o substàncies que puguin ésser perjudicials per a la salut, i la incitació a aquests actes.
- d) La comissió reiterada d'actes contraris a les normes de convivència del centre.

### ***Garanties i procediment en la correcció de faltes greument perjudicials per a la convivència***

1. Correspon a la direcció del centre imposar la sanció en la resolució de l'expedient incoat a l'efecte, sense perjudici que la mesura correctora incorpori alguna activitat d'utilitat social per al centre i, en el seu cas, del rescabament de danys que es puguin establir de manera complementària en la resolució del mateix expedient.
2. La instrucció de l'expedient a què fa referència l'apartat anterior correspon a un o una docent amb designació a càrrec de la direcció del centre.

A l'expedient s'estableixen els fets i la responsabilitat de l'alumnat implicat, i es proposa la sanció així com, si escau, les activitats d'utilitat social per al centre i, en el seu cas, l'import de reparació o restitució dels danys o materials que eventualment hagin quedat afectats per l'actuació que se sanciona. D'acord amb els models penjats a l'intranet del centre.



3. De la incoació de l'expedient la direcció del centre n'informa l'alumnat afectat; i, en el cas de menors de 18 anys, també els progenitors o tutors legals
4. L'instructor o instructora de l'expedient ha d'escoltar l'alumnat afectat, i també els progenitors o tutors legals, i els ha de donar vista de l'expedient completat fins a la proposta de resolució provisional per tal que puguin manifestar la seva conformitat amb allò que a l'expedient s'estableix i es proposa o hi puguin formular al·legacions. El termini per realitzar el tràmit de vista de l'expedient, de la realització del qual n'ha de quedar constància escrita, és de cinc dies lectius i el termini per formular-hi al·legacions és de cinc dies lectius més.
5. Per tal d'evitar perjudicis majors a l'educació de l'alumnat afectat o a la de la resta d'alumnat del centre, en incoar un expedient la direcció del centre pot aplicar, de manera excepcional, una suspensió provisional d'assistència a classe per un mínim de tres dies lectius prorrogables fins a un màxim de 20 dies lectius, que ha de constar en la resolució de la direcció que incoa l'expedient. Aquesta suspensió pot comportar la no-assistència al centre. Altrament, l'alumne/a haurà d'assistir al centre, però no podrà participar en les activitats lectives amb el seu grup mentre duri la suspensió provisional d'assistència a classe. En tot cas, en la suspensió provisional d'assistència a classe, que s'ha de considerar a compte de la sanció, s'han de determinar les activitats i mesures educatives a dur a terme durant aquest període.
6. Un cop resolt l'expedient per la direcció del centre, i a instàncies dels progenitors o tutors legals, o de l'alumnat afectat si és major d'edat, el consell escolar pot revisar la sanció aplicada, sens perjudici, de la presentació dels recursos o reclamacions pertinents davant els serveis territorials corresponents. En qualsevol cas, la direcció del centre ha d'informar periòdicament el consell escolar dels expedients que s'han resolt. Les faltes i sancions a què es refereix aquest article prescriuen, respectivament, als tres mesos de la seva comissió i de la seva imposició.
7. Per garantir l'efecte educatiu de l'aplicació de les sancions que comportin la pèrdua del dret a assistir temporalment al centre en les etapes d'escolarització obligatòria es procurarà l'acord del pare, mare o tutor o tutora legal. Quan no s'obtingui aquest acord, la resolució que imposa la sanció expressarà motivadament les raons que ho han impedit. La sanció d'inhabilitació definitiva per cursar estudis en el centre, en les etapes obligatòries, ha de garantir a l'alumne/a un lloc escolar en un altre centre. El Departament d'Ensenyament ha de disposar el que sigui pertinent quan el centre afectat no pugui gestionar directament la nova escolarització de l'alumnat en qüestió.
8. Quan, en ocasió de la presumpta comissió de faltes greument perjudicials per a la convivència, l'alumne/a, i la seva família en els i les menors d'edat, reconeixen de manera immediata la comissió dels fets i accepten la sanció corresponent, la direcció imposa i aplica directament la sanció. Tanmateix, ha de quedar constància escrita del reconeixement de la falta comesa i de l'acceptació de la sanció per part de l'alumne/a i, en els i les menors d'edat, del seu pare o mare o tutor o tutora.

## Sancions



Les sancions que es poden imposar per la comissió d'alguna de les faltes tipificades en l'apartat *Conductes o faltes greument perjudicials per a la convivència en el centre* són la suspensió del dret de participar en activitats extraescolars o complementàries o la suspensió del dret d'assistir al centre o a determinades classes, en tots dos supòsits per un període màxim de tres mesos o pel temps que resti fins a la finalització del curs acadèmic, si són menys de tres mesos, o bé la inhabilitació definitiva per a cursar estudis al centre.

Els actes o les conductes a què fa referència l'apartat a) de l'apartat *Conductes o faltes greument perjudicials per a la convivència en el centre* que impliquin discriminació per raó de gènere, sexe, raça, naixença o qualsevol altra condició personal o social dels afectats s'han de considerar especialment greus.

És funció del/de la director/a l'aplicació de la sanció. El control i supervisió del compliment de les sancions en funció de la seva tipologia el durà a terme el professor tutor, prefectura d'estudis, la comissió de convivència i el consell escolar.



### **Altres mesures correctores i sancionadores a tenir en compte per la comissió de convivència i la direcció**

<ul style="list-style-type: none"><li>• Amonestació oral</li><li>• Amonestació escrita</li><li>• Privació de temps d'esbarjo</li><li>• Treball individual</li><li>• Treball conjunt</li><li>• Apartar de l'aula</li></ul>	<ul style="list-style-type: none"><li>• Serveis a la comunitat</li><li>• Tasques reparadores</li><li>• Expulsió de 1 a 5 dies</li><li>• Expulsió de 5 a 15 dies</li><li>• Inhabilitació</li></ul>
---	---

La imposició de les sancions per faltes lleus o greus s'ha de comunicar als pares de l'alumnat, quan aquests són menors d'edat, segons els models de la intranet del centre.

#### **Responsabilitat penal.**

La direcció del centre comunicarà al ministeri fiscal i a la direcció dels Serveis Territorials del Departament d'Educació qualsevol fet que pugui ser constitutiu de delictes o falta penal. Això no serà obstacle per a la continuació de la instrucció de l'expedient fins a la seva resolució i aplicació de la sanció que correspongui.

Quan, de conformitat amb la legislació reguladora de la responsabilitat penal dels menors, s'hagi obert el corresponent expedient a un o una menor per la seva presumpta participació en danys a les instal·lacions o al material del centre docent o per la sostracció d'aquest material, i el menor o la menor hagi manifestat al ministeri fiscal la seva voluntat de participar en un procediment de mediació penal juvenil, el director o la directora del centre o la persona membre del consell escolar que es designi, ha d'assistir en representació del centre a la convocatòria feta per l'equip de mediació corresponent, per escoltar la proposta de conciliació o de reparació del menor i avaluar-la.

#### **Procediment de queixes.**

El procediment per tractar queixes o denúncies de l'alumnat, pares i mares, professorat o altres treballadors del centre, s'ajustarà al protocol marc de la resolució del 24 de maig del 2004. Aquesta resolució està desenvolupada en el nostre procediment de queixes.

#### **Mecanismes de mediació escolars.**

El seu objectiu és promoure i mantenir un clima de centre pacífic, saludable i acollidor. Aquesta atmosfera ha de facilitar que les persones es sentin acceptades, segures i motivades per a l'aprenentatge.

Al llarg del curs es mantindran reunions de la Comissió de Convivència del Centre, i es treballarà amb l'alumnat, amb representació dels diferents nivells, les estratègies per prevenir conflictes de convivència o de resoldre'ls quan ja s'hagin produït, desenvolupant actituds i capacitats que fomentin els valors de la solidaritat, el respecte i la cultura de la pau.



### **Sortides.**

Durant el curs cada grup realitzarà les sortides programades dintre dels diferents mòduls i des de la tutoria. És imprescindible l'assistència a aquestes sortides ja que formen part dels processos aprenentatges de l'alumnat i tenen una finalitat didàctica.

El primer dia de classe el/la tutor/a lliurarà a l'alumnat un imprès d'autorització per a totes les sortides del curs que caldrà tornar-li el més aviat possible degudament signat per la família.

Abans de cada sortida es comunicarà a les famílies els aspectes a tenir en compte a cadascuna d'aquestes.

### **Comunicació família-institut.**

Les famílies que vulguin parlar amb el/la tutor/a hauran de demanar hora de visita amb antelació. El/la tutor/a té una hora fixa de visita setmanal.

### **En cas d'accident.**

En cas d'accident el professor/a de guàrdia es posarà en contacte amb la família per prendre les mesures adients, segons la gravetat del cas. Excepcionalment si una família no pot anar immediatament al centre, el professor/a de guàrdia, o qui determini la direcció del centre, acompanyarà l'alumne mentre la família es desplaçarà als serveis mèdics on s'estigui atenen el seu fill o filla.

### **Manteniment de les instal·lacions.**

L'Institut és un lloc de convivència i treball del qual hem de tenir cura tots.

Per facilitar el treball diari cal tenir cura del material i el mobiliari del centre procurant la seva conservació i ordre.

Cada grup d'alumnes és responsable del manteniment de la seva aula i dels espais comuns.

La reparació de qualsevol desperfecte o trencadissa anirà a càrrec de l'alumne/a responsable, del grup classe o del col·lectiu d'alumnes implicat, segons els casos.



## **NOTA IMPORTANT:**

**L'institut, com marca la nostra normativa, no es fa responsable de robatoris, pèrdues o malifetes amb el material que cada alumne/a porta al centre. Els alumnes han de ser responsables del seu propi material.**

### **4. LA FORMACIÓ EN CENTRES DE TREBALL (FCT)**

Són pràctiques formatives no laborals que realitzen els alumnes d'ensenyaments secundaris en centres de treball situats a l'entorn dels centres on cursen els seus estudis, mitjançant un conveni de col·laboració que subscriuen l'escola i l'empresa.

Aquestes pràctiques formen part del programa formatiu (curricular) d'aquests ensenyaments.

#### ***Què suposen per a l'alumne?***

- El coneixement del món laboral i de l'empresa.
- La possibilitat d'estar en contacte amb la tecnologia més avançada.
- Completar la seva formació professional, per tal de capacitar-se per a la seva incorporació al treball.
- L'obtenció d'una formació adaptada a llocs de treball específics.
- L'apropament a la cultura d'empresa.
- L'experiència en el món del treball com a pas per a la primera ocupació.
- L'inici del seu historial professional acreditat amb el quadern de pràctiques (telemàtic).
- La superació del Mòdul de Formació en centres de treball per als alumnes de cicles formatius.

#### ***Què ofereixen a l'empresa?***

- La captació de futurs operaris especialitzats.
- Col·laborar en la formació dels joves aprenents.
- Oferir l'accés dels joves a la seva primera ocupació.
- Relacionar-se amb els centres educatius.
- No implica serveis retribuïts ni vinculació laboral.

#### ***Què és un conveni de col·laboració per a la formació en centres de treball?***

És un acord, subscrit amb model oficial, entre l'escola i l'empresa, per tal que l'alumnat d'ensenyaments de formació professional puguin realitzar pràctiques formatives, no retribuïdes, que completen la seva formació teòrica.





### ***Normativa legal.***

ORDRE ENS/241/2015, de 27 de juliol, de la formació en centres de treball (DOGC núm. 6928, de 5.08.2015).

### ***Com s'estableix un conveni?***

Un cop establertes les condicions entre l'escola i el centre de treball, s'ha d'emplenar i signar el model oficial de conveni que facilita l'escola. Aquest conveni ha de ser autoritzat pel Servei de Relacions Escola-Empresa de la Direcció General de Formació Professional. Cadascuna de les parts implicades es queda amb una còpia del conveni autoritzat.

### ***Durada de les pràctiques.***

La durada de la formació pràctica en centres de treball serà la que estableixi el disseny curricular del cicle formatiu, que oscil·la entre les 300 i les 700 hores aproximadament organitzades en un temps de 4 hores diàries i 20 de setmanals si es compaginen les pràctiques amb l'activitat en el centre.

### ***Alumnes que poden fer aquestes pràctiques.***

Tots els que estiguin matriculats i cursin cicles formatius de grau bàsic, grau mitjà i superior., cicles formatius d'Arts Plàstiques i Disseny i batxillerat en qualsevol de les seves especialitats.

### ***Escoles i empreses que poden establir convenis de pràctiques.***

Tots els centres d'ensenyaments secundaris i escoles d'art, tant públics com privats, de Catalunya.

Totes les empreses, professionals i organismes que, afiliats a alguna cambra de comerç o a algun col·lectiu empresarial hagin formalitzat un conveni-marc de col·laboració amb el Departament d'Ensenyament.

### ***Control i seguiment de la formació pràctica en centres de treball.***

A l'escola:

- El coordinador de formació professional.
- Els tutors/les tutores de pràctiques professionals.

A l'empresa:

Una persona responsable (tutor d'empresa), que en fa el seguiment amb el coordinador de formació professional o de pràctiques professionals del centre educatiu, del Pla d'activitats que l'alumne ha de realitzar a l'empresa.



A l'Administració:

El Servei de Relacions Escola-Empresa, que s'ocupa d'autoritzar els convenis i donar el suport necessari per fer el seguiment d'aquestes pràctiques.

### ***El quadern de pràctiques telemàtic.***

El quadern que l'escola dona accés al programa informàtic a l'alumnat, i que aquest ha de portar actualitzat durant la realització de les pràctiques, inclou totes les dades de l'escola, l'empresa i l'alumnat, i també les certificacions de matriculació, horari, durada i assistència, com també el Pla d'Activitats, els comunicats i l'avaluació de les pràctiques que l'alumne realitza a l'empresa. Aquest quadern queda en possessió de l'alumne així que ha finalitzat el conveni, i li serveix com a currículum de la seva primera experiència en el món del treball.

Els alumnes que no introdueixin les hores al programa de gestió qBID, passades dues setmanes rebran un avís del tutor i en el cas, que no actualitzi el quadern, podrà ser anul·lat el conveni i el crèdit de l'FCT quedarà suspès.

### ***Normativa d'exempcions d'FCT.***

Normativa de la Formació en centres de treball. Es reproduïx a continuació un extracte d'aquesta Normativa:

#### ***Guia d'exempcions.***

En el cas que l'alumnat acrediti haver assolit aquests objectius bàsics de manera parcial o total mitjançant l'experiència laboral, pot demanar l'exempció total o parcial de les pràctiques.

L'exempció sempre s'ha de considerar com una excepcionalitat, perquè les pràctiques és un mòdul essencial en la formació professional de l'alumnat.

No es poden sumar dues exempcions parcials.

### **Documentació**

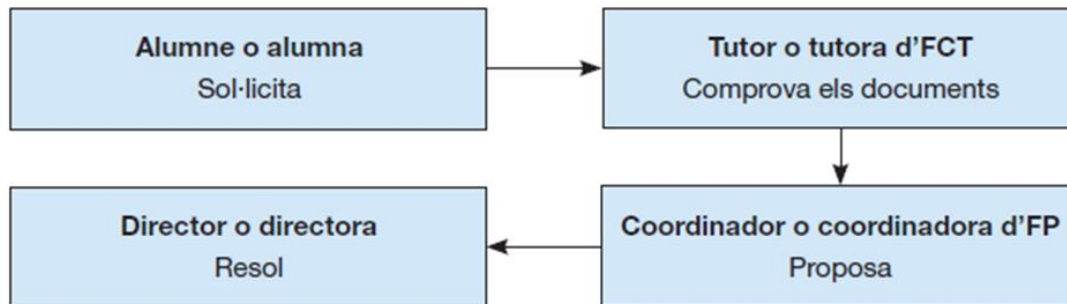
La sol·licitud s'ha de presentar per escrit i ha d'anar acompanyada dels documents acreditatius corresponents que es descriuen en cadascun dels supòsits d'exempció.

La documentació ha de ser original o fotocòpia compulsada.

### **Termini**

Es recomana tramitar les exempcions a l'inici del curs acadèmic. Ho farem els mesos de setembre i octubre.





### **Exempció total.**

L'exempció del 100% del total de les hores del mòdul del cicle s'atorga si l'alumne o l'alumna acredita l'experiència professional corresponent a un nombre d'hores igual o superior a les del mòdul de formació en un centre de treball, relacionada amb l'àmbit professional i de treball i les principals ocupacions i llocs de treball del cicle formatiu.

### **Exempció per validació d'experiència laboral.**

Les persones que tinguin reconegudes i certificades totes les unitats formatives (UF) d' almenys un mòdul directament relacionat amb les unitats de competència del cicle formatiu, a través de la validació dels aprenentatges assolits mitjançant l'experiència laboral o en activitats socials a través del programa "Qualifica't" poden quedar totalment exemptes del mòdul de formació en centres de treball. S'acredita amb el certificat oficial emès per un centre docent autoritzat pel programa "Qualifica't".

### **Exempcions parcials.**

L'exempció parcial del 50% del total de les hores del mòdul del cicle s'atorga si l'alumnat acredita l'experiència professional corresponent a un nombre d'hores igual o superior al 50% de les del mòdul de formació en centres de treball, relacionada amb l'àmbit professional i de treball i les principals ocupacions i llocs de treball del cicle formatiu.

L'exempció del 25% del total de les hores del mòdul del cicle s'atorga si l'alumnat acredita experiència laboral en qualsevol activitat professional. S'ha d'acreditar, com a mínim, el doble de les hores del mòdul de pràctiques del cicle formatiu del qual se sol·licita l'exempció.

L'alumnat ha de presentar els documents que acreditin l'experiència laboral, actual o prèvia en empreses o institucions, fent tasques o funcions que es corresponguin en cadascun dels supòsits d'exempció.



#### **Relació de documents acreditatius:**

- Informe de la vida laboral emès per la Tresoreria General de la Seguretat Social.
- Contractes laborals.
- Certificat o informe de l'entitat o empresa, on constin les hores d'experiència laboral, que detalli l'activitat, les funcions i les tasques que ha realitzat l'alumne o alumna.
- Fulls de salaris.

#### **Si es treballa per compte propi:**

- Certificat d'alta d'activitat econòmica.
- Rebuts de cotització a la Seguretat Social (si escau).
- Quota de règim d'autònoms.
- Declaració trimestral positiva de l'activitat econòmica (model 130).

#### **Aclariments:**

- En els supòsits del 50% i 100%, s'ha de presentar l'informe de vida laboral, certificat de l'entitat o empresa i contracte/s o nòmina/es (en total tres tipus de documents).
- En el supòsit del 25% amb l'informe de vida laboral ja es podria evidenciar aquesta exempció.

Les **sol·licituds d'exempcions** es faran obligatòriament durant el 1r Trimestre amb data màxima del **31 d'octubre**, les resolucions s'entregaran al desembre.

En casos especials, prèvia sol·licitud documentada (per treball, malaltia o força major), podran resoldre's com a tope al maig.

#### **Assignació dels llocs de pràctiques a les empreses:**

Serà decisió de l'equip docent l'assignació dels llocs de pràctiques en empresa. En cas que més d'un alumne/a vulgui optar a un mateix lloc i no hi hagi plaça per a tots, l'equip docent tindrà en compte les característiques del lloc i l'adequació del perfil dels alumnes, l'assistència a l'Institut (inclosa la tutoria) així com el seu expedient acadèmic. Aprovada UF2 FOL, entrevista empresa

### **5. PLA D'EMERGÈNCIA.**

<b>INSTRUCCIONS PER A L'ALUMNAT</b>	<b>Pla d'emergència. INS Llobregat</b>
-------------------------------------	--



### **En cas d'evacuació:**

En sonar el senyal de l'alarma s'anirà desallotjant l'edifici de forma ordenada. El desallotjament en cada planta es realitzarà per grups, en seqüència ordenada i sense barrejar-se els grups. Una vegada desallotjat l'edifici els alumnes amb els seus/les seves docents es concentraran en els punts de trobada a l'exterior. El professor/a responsable de cada classe comprovarà la presència de tots els alumnes del seu grup.

1. Cada grup d'alumnes haurà d'actuar seguint les indicacions del seu professor/a i en cap cas seguirà iniciatives pròpies.
2. Els alumnes no recolliran els seus objectes personals amb la finalitat d'evitar obstacles i demores.
3. Si quan sona l'alarma l'alumnat que estigui fora de la seva classe però a la mateixa planta, anirà a la seva aula.
4. Si quan sona l'alarma l'alumne està en una planta diferent a la seva, anirà a l'aula més propera i s'incorporarà al grup d'aquella classe indicant-ho al professor/a responsable. Quan els alumnes arribin al punt de trobada, haurà de buscar el grup de la seva classe i incorporar-s'hi, tot indicant-ho als/les dos professors/es responsables.
5. Tots els moviments han de realitzar-se de pressa, però sense córrer.
6. Cap alumne ha d'aturar-se als passadissos ni a les portes de sortida.
7. En cap cas l'alumne podrà tornar enrere amb cap pretext.
8. En tot cas, els grups romandran sempre units sense disgregar-se ni avançar-se uns als altres, fins i tot quan es trobin en els llocs exteriors de trobada, a fi de facilitar al professor/a el control dels alumnes.
9. Els alumnes han de realitzar aquest exercici amb responsabilitat i sentit d'ordre i ajuda mútua, per tal d'evitar incidents.

### **En cas de confinament.**

10. Si quan sona l'alarma un alumne es troba a l'exterior, haurà d'entrar al centre i anar a la seva aula on seguirà les indicacions del professor/a.

## 6. COMUNICACIÓ AMB LES FAMÍLIES.

Per facilitar la comunicació entre les famílies i la comunitat educativa, farem servir un programari de l'empresa iEduca.

Amb aquest programari podreu veure les faltes d'assistència, informació tutors, butlletins de notes, enviar i rebre missatges, etc.

Properament se us enviarà, via correu electrònic, un manual d'instal·lació, així com les claus d'accés (usuari i contrasenya).

### **Mòdul núm. 1710: Itinerari personal per l'ocupabilitat II**

**Durada: 66 h.**

**Hores setmanals: 2 hores**

**Nombre de setmanes: 33**

**Professor/a: Ismael Robles**

**Continguts:**

- € **RA1:** Planifica i posa en marxa estratègies en els diferents processos selectius d'ocupació que li permeten millorar les seves possibilitats d'inserció laboral.
- € **RA2:** Aplica estratègies relacionades amb les competències personals, socials i emocionals per al desenvolupament de la seva iniciativa emprenedora i la millora de la seva ocupabilitat.
- € **RA3:** Posa en pràctica les habilitats emprenedores necessàries per al desenvolupament de processos d'innovació i recerca aplicades que promouen la modernització del sector productiu cap a un model sostenible.
- € **RA4:** Identifica, defineix i valida idees d'emprenedoria generadores de noves oportunitats a partir d'estratègies d'anàlisi de l'entorn socioproductiu utilitzant metodologies àgils per l'emprenedoria.
- € **RA5:** Desenvolupa un projecte emprenedor d'innovació social i/o tecnològica aplicada en col·laboració amb l'entorn.

### **Bibliografia bàsica:**

Títol	Autor	Editorial	Utilització	
			Text	Consulta
Apunts del professor			x	x

### **Criteris d'avaluació:**



Generalitat de Catalunya  
**Departament d'Educació  
i Formació Professional**  
Institut Llobregat

Carrer Enric Prat de la Riba, 11-17  
08901 L'Hospitalet de Llobregat  
Tel. 93 337 18 05  
[iesllobregat@xtec.cat](mailto:iesllobregat@xtec.cat)  
<https://www.insllobregat.cat>

Per a superar el mòdul, l'alumne haurà de superar de forma independent totes les RA's amb una nota igual o superior a 5 sobre 10.

La nota final del mòdul s'obté de forma ponderada segons el pes d'hores que forma cada unitat formativa, per a la qual cosa podem aplicar la següent fórmula:

$$QP = 0,2 \cdot RA1 + 0,2 \cdot RA2 + 0,2 \cdot RA3 + 0,2 \cdot RA4 + 0,2 \cdot RA5$$

**Mecanisme de recuperació del mòdul durant el procés formatiu:**

En cas de no superar les Ra's de forma contínua, es tindrà dret a realitzar una recuperació en les dates establertes pel centre,

L'alumne/a que tingui pendents exercicis o activitats haurà de realitzar-los per a tenir dret a la recuperació programada.